

Śruby dwustronne • z otworem sześciokątnym, DIN 6379, do nakrętek do wpustów teowych EH 23040.



Opis produktu

Śruby dwustronne stanowią razem z nakrętkami do rowków DIN 508 (EH 23010./23020.), nakrętkami DIN 6330 (EH 23070.) oraz tarczami DIN 6340 (EH 23060.) kompletne śruby do mocowania.

Śruby dwustronne charakteryzują się walcowanym gwintem.

Material

- Stal ulepszana cieplnie

Montaż

Dodatkowo śruba posiada możliwość montażu i demontażu przy pomocy klucza imbusowego.

Więcej informacji

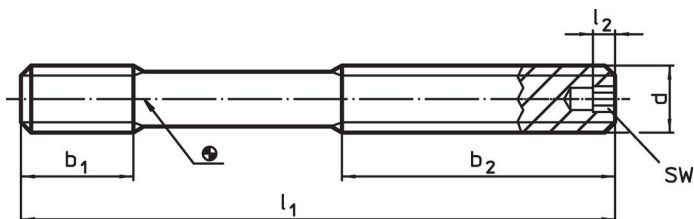
Referencje

Momenty obrotowe dociągające i wytrzymałości, patrz załącznik - Dane techniczne -

Inne produkty

- Nakrętki do rowków teowych, DIN 508
- Śruby dwustronne, DIN 6379 do nakrętek do wpustów teowych
- Śruby dwustronne, DIN 6379 długie b_1 do nakrętek do wpustów teowych
- Podkładki dystansowe, DIN 6340 ulepszone cieplnie
- Nakrętki mocujące, DIN 6330 (wysokość 1,5 d)

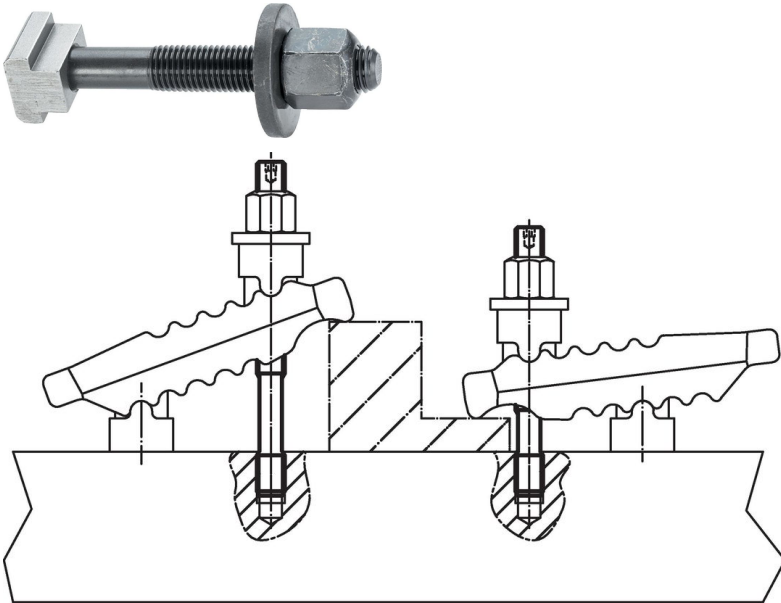
Rysunek



Informacje do zamówienia

d	l_1	Wymiary			SW	[g]	Nr art.
		b_1	b_2	l_2			
[mm]							
jakość 10.9							
M12	100	15	63	4	4	73	23040.0724
M12	125	15	75	4	4	91	23040.0725
M12	160	15	100	4	4	115	23040.0726
jakość 12.9							
M16	125	19	75	4	4	165	23040.0763
M16	160	19	100	4	4	212	23040.0764
M16	200	19	122	4	4	262	23040.0765
M20	160	27	100	5	5	320	23040.0783
M20	200	27	122	5	5	411	23040.0784
M20	250	27	160	5	5	522	23040.0785
M24	200	35	122	5	5	589	23040.0804
M24	250	35	160	5	5	745	23040.0805

Przykład aplikacji



Zgodność

Zgodny z RoHS

Zgodny zgodnie z Dyrektywą 2011/65/UE i Dyrektywą 2015/863

Nie zawiera substancji SVHC

Brak substancji SVHC o zawartości powyżej 0,1% mas. – lista SVHC z 27.06.2024.

Nie zawiera substancji Propozycji 65

Nie zawiera substancji z rozporządzenia Proposition 65.

<https://www.P65Warnings.ca.gov/>

Wolny od minerałów konfliktu

Ten produkt nie zawiera żadnych substancji oznaczonych jako „minerały konfliktu”, takich jak tantal, cyna, złoto lub wolfram z Demokratycznej Republiki Konga lub krajów sąsiednich.