

Śruby dwustronne • DIN 6379 długie b do nakrętek do wpustów teowych EH 23040.



Opis produktu

Śruby dwustronne stanowią razem z nakrętkami do rowków DIN 508 (EH 23010./23020.), nakrętkami DIN 6330 (EH 23070.) oraz tarczami DIN 6340 (EH 23060.) kompletne śruby do mocowania.

Śruby dwustronne charakteryzują się walcowanym gwintem.

Materiał

- Stal ulepszana cieplnie

Więcej informacji

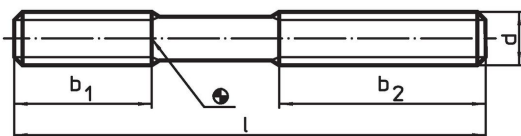
Referencje

Momenty obrotowe dociągające i wytrzymałości, patrz załącznik - Dane techniczne -

Inne produkty

- Nakrętki do rowków teowych, DIN 508
- Śruby dwustronne, DIN 6379 do nakrętek do wpustów teowych
- Śruby dwustronne, z otworem sześciokątnym, DIN 6379, do nakrętek do wpustów teowych
- Podkładki dystansowe, DIN 6340 ulepszone cieplnie
- Nakrętki mocujące, DIN 6330 (wysokość 1,5 d)

Rysunek



Informacje do zamówienia

d	Wymiary		b ₁	b ₂	[g]	Nr art.
	l	[mm]				
jakość 10.9						
M 6	50		15	30	8,4	23040.0562
M 6	63		15	40	11,0	23040.0563
M 6	80		15	50	14,0	23040.0564
M 8	63		20	40	19,0	23040.0582
M 8	100		20	63	31,0	23040.0583
M 8	160		20	100	49,0	23040.0584
M10	80		25	50	39,0	23040.0602
M10	100		25	75	49,0	23040.0603
M10	125		25	75	61,0	23040.0604
M10	160		25	100	78,0	23040.0605 ¹⁾
M10	200		25	122	98,0	23040.0606
M12	63 ²⁾		–	–	44,0	23040.0622
M12	80 ²⁾		–	–	56,0	23040.0623
M12	100		30	63	71,0	23040.0624 ¹⁾
M12	125		30	75	88,0	23040.0625
M12	160		30	100	112,0	23040.0626
M12	200		30	122	140,0	23040.0627

¹⁾ Wymiar nie jest ujęty w normie DIN.

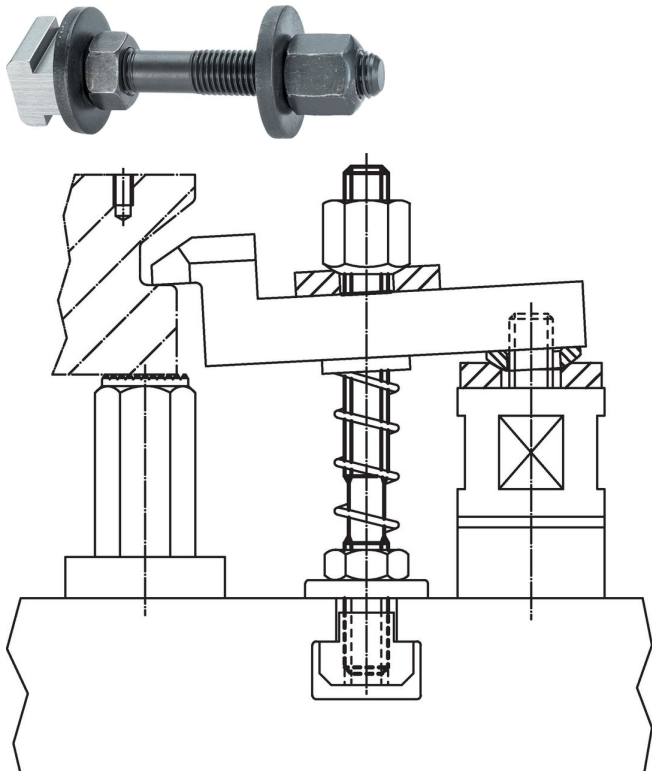
²⁾ Gwint na całej długości

d	Wymiary		b ₁	b ₂	[g]	Nr art.
	l	[mm]				
jakość 8.8						
M16	80 ²⁾	–	–	–	100,0	23040.0662
M16	125	40	63	–	161,0	23040.0664
M16	160	40	75	–	207,0	23040.0665
M16	200	40	100	–	260,0	23040.0666 ¹⁾
M16	250	40	125	–	325,0	23040.0667
M16	315	40	200	–	402,0	23040.1168 ¹⁾
M20	125 ²⁾	–	–	–	253,0	23040.1202 ¹⁾
M20	160 ²⁾	–	–	–	328,0	23040.1207 ¹⁾
M20	200	55	100	–	404,0	23040.1203 ¹⁾
M20	250	55	125	–	509,0	23040.1204 ¹⁾
M20	315	55	180	–	641,0	23040.1205 ¹⁾
M20	400	55	250	–	815,0	23040.1208 ¹⁾
M20	500	55	315	–	1071,0	23040.1206 ¹⁾
M24	125 ²⁾	–	–	–	365,0	23040.1246 ¹⁾
M24	160 ²⁾	–	–	–	467,0	23040.1242 ¹⁾
M24	200 ²⁾	–	–	–	585,0	23040.1247 ¹⁾
M24	250 ²⁾	–	–	–	733,0	23040.1243 ¹⁾
M24	315	70	180	–	926,0	23040.1248 ¹⁾
M24	400	70	250	–	1175,0	23040.1244 ¹⁾
M24	500	70	315	–	1468,0	23040.1249 ¹⁾

¹⁾ Wymiar nie jest ujęty w normie DIN.

²⁾ Gwint na całej długości

Przykład aplikacji



Zgodność

Zgodny z RoHS

Zgodny zgodnie z Dyrektywą 2011/65/UE i Dyrektywą 2015/863

Nie zawiera substancji SVHC

Brak substancji SVHC o zawartości powyżej 0,1% mas. – lista SVHC z 27.06.2024.

Nie zawiera substancji Propozycji 65

Nie zawiera substancji z rozporządzenia Proposition 65.

<https://www.P65Warnings.ca.gov/>

Wolny od minerałów konfliktu

Ten produkt nie zawiera żadnych substancji oznaczonych jako „minerały konfliktu”, takich jak tantal, cyna, złoto lub wolfram z Demokratycznej Republiki Konga lub krajów sąsiednich.