

Nakrętki do rowków teowych • DIN 508 z zabezpieczeniem antypoślizgowym EH 23010.



Opis produktu

Te nakrętki do rowków teowych (nakrętki rowkowe) są produkowane zgodnie z normą DIN 508. Element sprężysty zapobiega przesuwaniu się nakrętki w pionie i poziomie.

Materiał

Kulka

- Stal łożyskowa, utwardzana

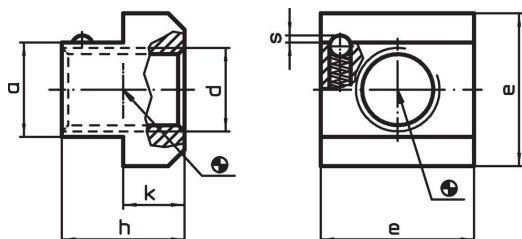
Nakrętka dla rowków teowych

- Stal hartowana, jakość 10, czerniona

Sprężyna

- Stal nierdzewna

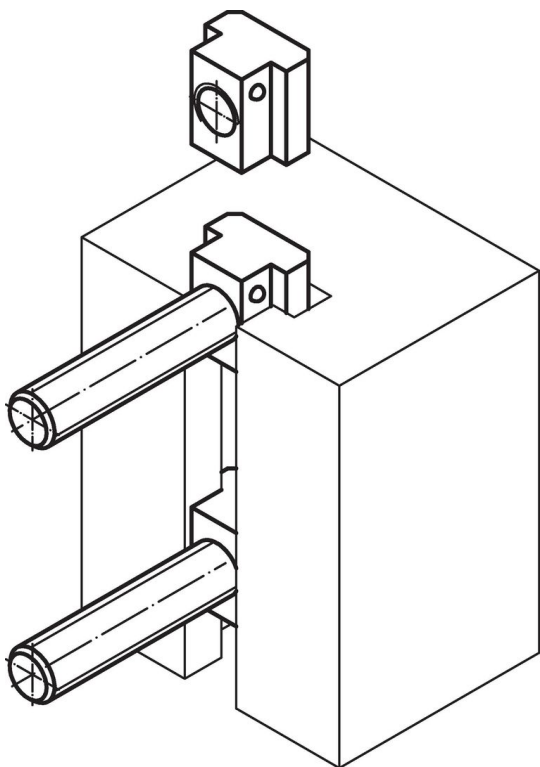
Rysunek



Informacje do zamówienia

Wymiar wpustu [mm]	d	a	Wymiary				Siła sprężyny		[g]	Nr art.
			e	h	k	s	F ₁ ~	F ₂ ~		
			[mm]				[N]			
10	M 8	9,6	15	12	6	0,65	3,25	4,75	12	23010.0811
12	M10	11,6	18	14	7	0,80	4,70	12,60	20	23010.0813
14	M12	13,6	22	16	8	0,90	8,50	14,20	34	23010.0815
18	M16	17,6	28	20	10	1,00	7,80	13,50	68	23010.0819
22	M20	21,6	35	28	14	1,60	5,00	12,80	147	23010.0823

Przykład aplikacji



Zgodność

Zgodny z RoHS

Zgodny zgodnie z Dyrektywą 2011/65/UE i Dyrektywą 2015/863

Nie zawiera substancji SVHC

Brak substancji SVHC o zawartości powyżej 0,1% mas. – lista SVHC z 27.06.2024.

Nie zawiera substancji Propozycji 65

Nie zawiera substancji z rozporządzenia Proposition 65.
<https://www.P65Warnings.ca.gov/>

Wolny od minerałów konfliktu

Ten produkt nie zawiera żadnych substancji oznaczonych jako „minerały konfliktu”, takich jak tantal, cyna, złoto lub wolfram z Demokratycznej Republiki Konga lub krajów sąsiednich.