

## Stemple do osadzania • do korka uszczelniającego Expander EH 22880.



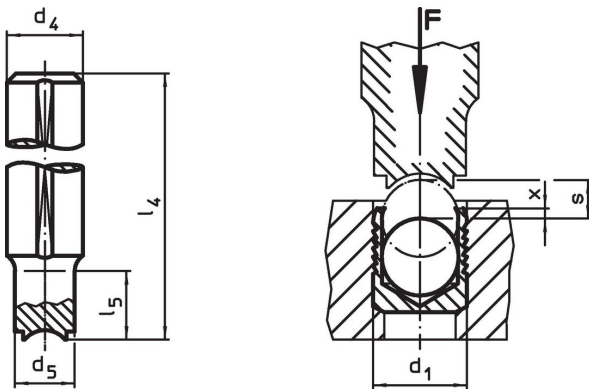
### Opis produktu

Korki uszczelniające służą do pewnego, szybkiego i niedrogiego zamykania otworów w technice płynów, np. otworów hydraulicznych w budowie urządzeń. Montaż polega na wprasowaniu zatyczki uszczelniającej do otworu za pomocą zalecanych do tego celu stempli.  
**Proszę przestrzegać wskazówek technicznych załączonych do niniejszych stron z produktami.**

### Materiał

- Stal narzędziowa, uszlachetniona

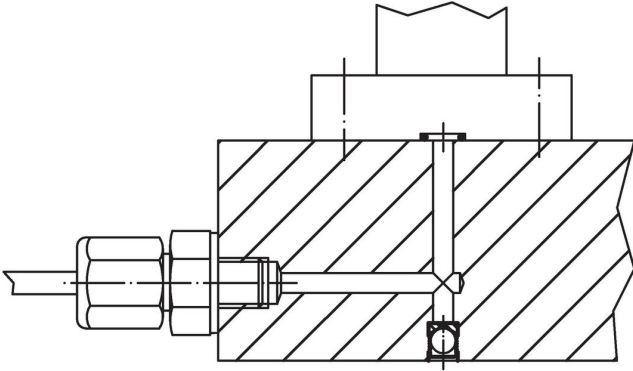
### Rysunek



### Informacje do zamówienia

d <sub>1</sub>	d <sub>4</sub> h9	d <sub>5</sub>	Wymiary				s	[g]	Nr art.
			l <sub>4</sub>	l <sub>5</sub>	x ±0,2	[mm]			
3	10	2,8	100	10	0,4	1,20	53	<a href="#">22880.0153</a>	
4	10	3,8	100	10	0,2	1,50	54	<a href="#">22880.0154</a>	
5	10	4,8	100	12	0,4	2,00	53	<a href="#">22880.0155</a>	
6	10	5,8	100	15	0,4	2,50	53	<a href="#">22880.0156</a>	
7	10	6,8	100	18	0,4	3,00	54	<a href="#">22880.0157</a>	
8	10	7,8	100	20	0,3	3,50	55	<a href="#">22880.0158</a>	
9	14	8,8	100	22	0,4	4,00	102	<a href="#">22880.0159</a>	
10	14	9,8	100	25	0,4	4,50	103	<a href="#">22880.0160</a>	
12	14	11,7	150	30	0,4	5,50	167	<a href="#">22880.0162</a>	
14	20	13,7	150	35	0,4	6,35	316	<a href="#">22880.0164</a>	
16	20	15,7	150	40	0,6	7,00	326	<a href="#">22880.0166</a>	
18	20	17,7	150	45	0,6	8,00	340	<a href="#">22880.0168</a>	
20	25	19,7	150	50	0,8	9,00	495	<a href="#">22880.0170</a>	
22	25	21,7	150	55	0,8	10,00	516	<a href="#">22880.0172</a>	

## Przykład aplikacji



## Zgodność

### Zgodny z RoHS

Zgodny zgodnie z Dyrektywą 2011/65/UE i Dyrektywą 2015/863

### Nie zawiera substancji SVHC

Brak substancji SVHC o zawartości powyżej 0,1% mas. – lista SVHC z 27.06.2024.

### Nie zawiera substancji Propozycji 65

Nie zawiera substancji z rozporządzenia Proposition 65.  
<https://www.P65Warnings.ca.gov/>

### Wolny od minerałów konfliktu

Ten produkt nie zawiera żadnych substancji oznaczonych jako „minerały konfliktu”, takich jak tantal, cyna, złoto lub wolfram z Demokratycznej Republiki Konga lub krajów sąsiednich.