

## Wzierniki oleju EH 22860.



### Opis produktu

Wzierniki oleju można stosować do kontroli poziomu w zbiornikach bez ciśnienia.

#### Materiał

##### Pierścień uszczelniający

- Odporny na oleje i benzynę

##### Reflektor

- Tworzywo sztuczne, białe

##### Nakrętka pierścieniowa

- Aluminium Al

##### Wziernik oleju

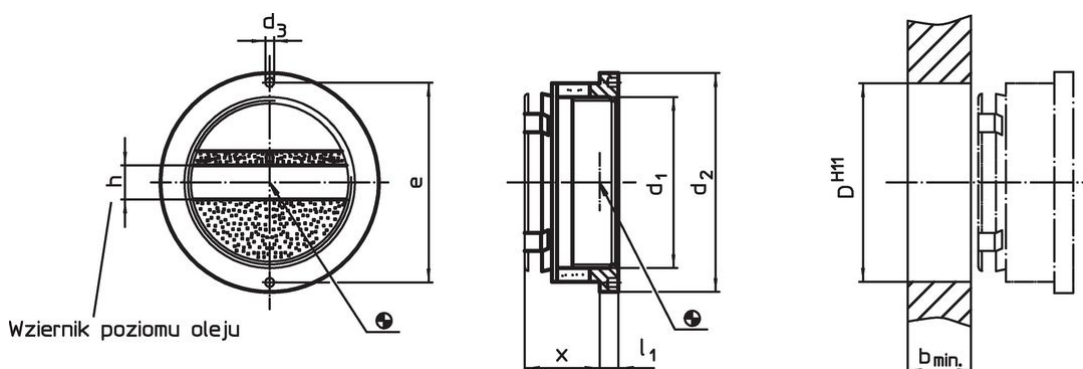
- Pleksiglas (PMMA) przezroczysty

#### Montaż

Możliwość zamontowania bez gwintu w nawierconych otworach  $\varnothing$  H 11.

Uszczelnienie za pomocą dokręcenia nakrętki pierścieniowej.


### Rysunek



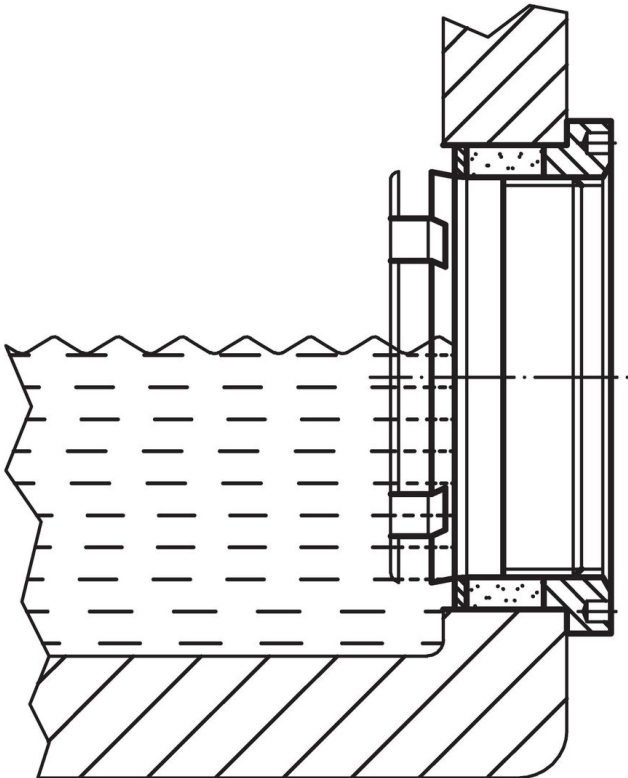
### Informacje do zamówienia

Rozmiar (wziernik) $d_1$	$d_2$	$d_3$	Wymiary					Otwór ustalający D H11 [mm]	Temperatura		Ciężar [g]	Nr art.
			x ~ [mm]	$l_1$	b min.	h	e		min.	maks.		
<b>bez wskaźnika poziomu oleju</b>												
16	25	2,2	15	3,5	9	–	21,0	20	-20	70	9,1	22860.0016
22	35	3,0	15	4,5	10	–	30,0	28	-20	70	18,0	22860.0022
32	45	3,0	18	5,5	12	–	40,0	38	-20	70	34,0	22860.0032
50	64	3,0	22	5,5	14	–	58,5	58	-20	70	87,0	22860.0050
<b>ze wskaźnikiem poziomu oleju</b>												
16	25	2,2	15	3,5	9	5	21,0	20	-20	70	9,2	22860.0116
22	35	3,0	15	4,5	10	6	30,0	28	-20	70	18,0	22860.0122
32	45	3,0	18	5,5	12	8	40,0	38	-20	70	33,0	22860.0132
50	64	3,0	22	5,5	14	10	58,5	58	-20	70	85,0	22860.0150

Aksesoria

	Rozmiar (wziernik) d <sub>1</sub>	Wymiary		[g]	Nr art.
		d h9 [mm]	e		
<b>Narzędzie montażowe</b>					
	16	2,0	21,0	16	<a href="#">22860.0816</a>
	22	2,8	30,0	30	<a href="#">22860.0822</a>
	32	2,8	40,0	36	<a href="#">22860.0832</a>
	50	2,8	58,5	49	<a href="#">22860.0850</a>

Przykład aplikacji



Zgodność

Dla szczegółowych informacji dot. zgodności należy wybrać pożądany numer towaru.