

Moduły kontrolne • z sensorem EH 22810.



Opis produktu

Do kontroli położenia elementu w gnieździe.
Moduł kontrolny jest zawsze wbudowany w gniazdo jako niezależny system. Za pomocą prostego połączenia wtykowego przekazuje informację w postaci sygnału elektrycznego, czy część znajduje się w określonym położeniu.
Moduł kontrolny może być używany w połączeniu z różnymi elementami osadczymi. Na przykład odpowiednie ze standardowych części Halder są sworznie EH 22690.
Dane są przesyłane za pomocą połączenia kablowego. Opcjonalnie sygnał odpytywania może być przesyłany drogą radiową.
Jednostka sprawdzająca spełnia wymagania ochrony klasy IP6K7 (wysoka odporność na temperaturę i wytrzymałość).

Materiał

Kabel

- Silikon

Czujnik

- Tworzywo sztuczne, czarny

Wtyczka

- Metal

Korpus

- Aluminium, anodowane na niebiesko

Korpus

- Stal ulepszona cieplnie, oksydowana

Więcej informacji

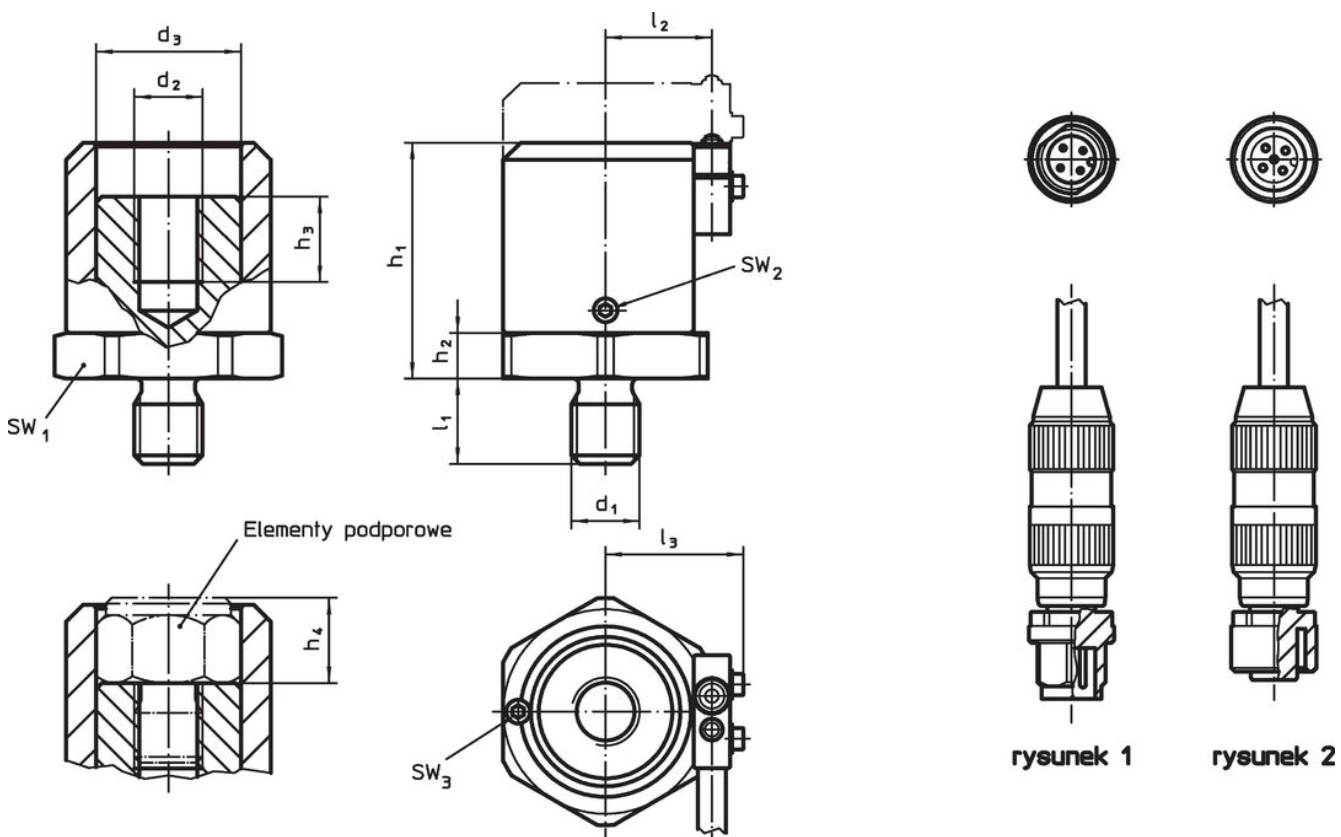
Uwagi

Szczegółowe informacje - na zapytanie.
Erwin Halder KG jest zarejestrowanym producentem sprzętu elektrycznego (WEEE-Reg. No. DE 47048902).

Inne produkty

- Sworznie ustalające, z sensorem
- Sworznie
- Sworznie, z plastikową powierzchnią styku
- Nadajniki radiowe, do modułu kontrolnego
- Odbiorniki radiowe, do modułu kontrolnego
- Czujniki, z adapterem
- Czujniki, z trzpieniem włączeniowym, zabezpieczonym przed przekręcaniem

Rysunek



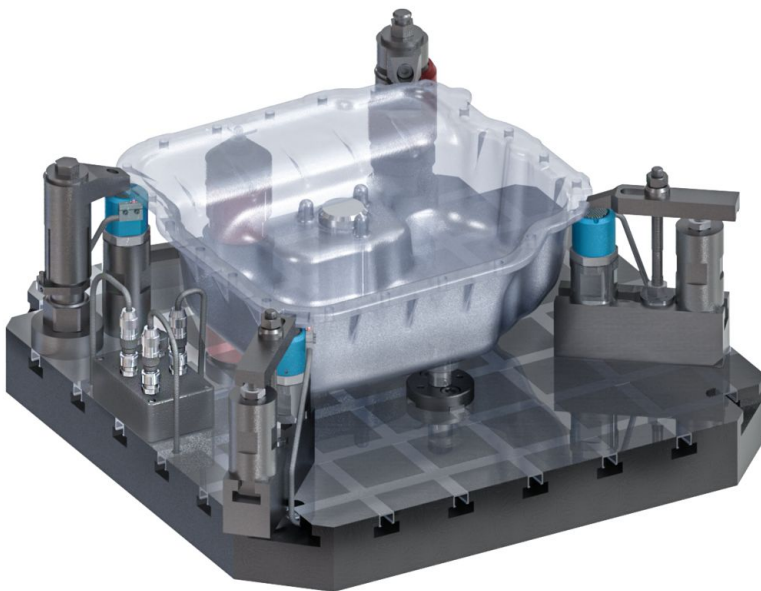
Informacje do zamówienia

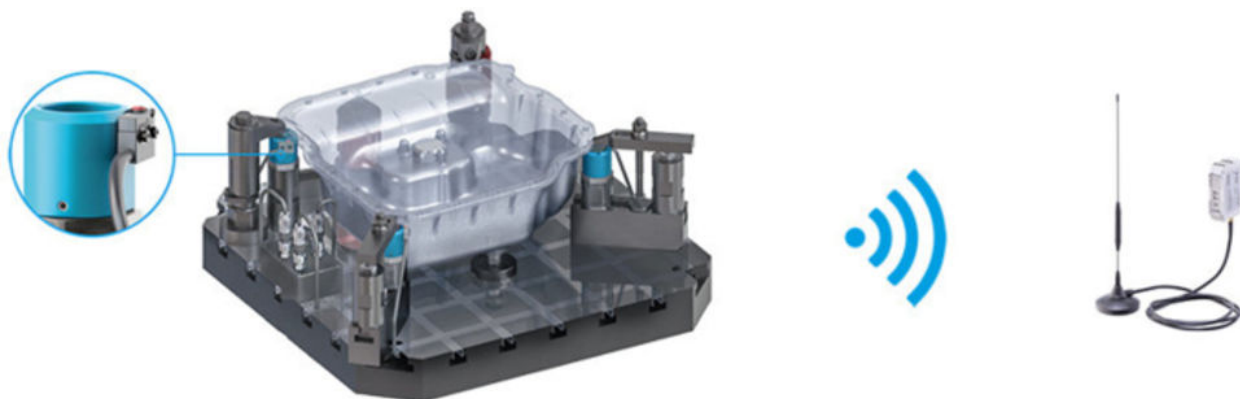
Wymiary												SW			min. maks.		[g]	Nr art.
d ₁	d ₂	d ₃	l ₁	l ₂	l ₃	h ₁ min.	h ₁ maks.	h ₂	h ₃	h ₄ min.	h ₄ maks.	SW ₁	SW ₂	SW ₃	[°C]		[g]	
[mm]												[mm]						
moduł kontrolny z tuleją – rysunek 1																		
M 8	M 8	20,3	12	15,8	21,4	30,5	40,5	5	12	10	20,0	30	1,5	1,5	-25	85	180	22810.0008
M12	M12	25,5	15	18,7	24,3	41,5	59,0	8	15	10	27,5	36	2,0	2,0	-25	85	344	22810.0012
moduł kontrolny z wtyczką – rysunek 2																		
M 8	M 8	20,3	12	15,8	21,4	30,5	40,5	5	12	10	20,0	30	1,5	1,5	-25	85	180	22810.1008
M12	M12	25,5	15	18,7	24,3	41,5	59,0	8	15	10	27,5	36	2,0	2,0	-25	85	408	22810.1012

Akcesoria

	[g]	Nr art.
czujnik z tuleją i przewodem silikonowym		
	99	22810.9001
czujnik z wtyczką i przewodem silikonowym		
<p>No Photo available</p>	96	22810.9002

Przykład aplikacji





Zgodność

Dla szczegółowych informacji dot. zgodności należy wybrać pożądany numer towaru.