

Śruby dociskowe • z trzpieniem mosiężnym

EH 22760.



Opis produktu

Do delikatnego zaciskania lub przyciskania wałków z gwintem, osi, wałów i części poddanych obróbce powierzchniowej.

Materiał

Podkładka

- Mosiądz

Śruba

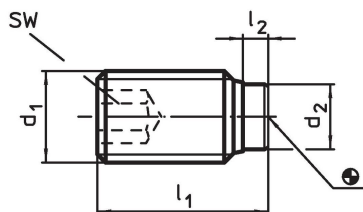
- Stal ulepszana cieplnie, 1200 ±100 N/mm²
- Stal nierdzewna 1.4305

Więcej informacji

Inne produkty

- Śruby dociskowe, z trzpieniem z tworzywa sztucznego

Rysunek

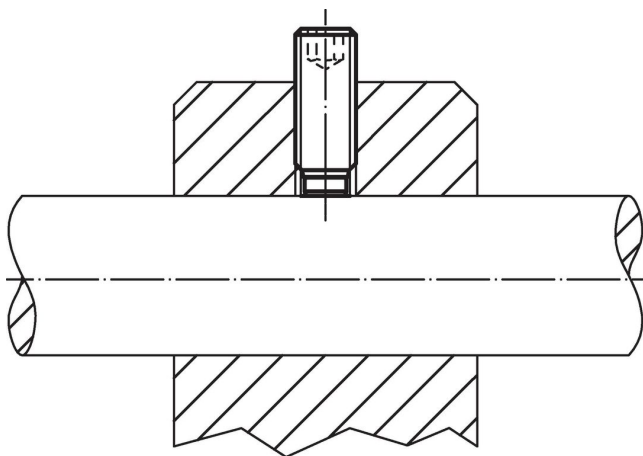


Informacje do zamówienia

d ₁	Wymiary			SW	maks. [°C]	[g]	Nr art.
	l ₁	l ₂	d ₂				
[mm]							
Stal ulepszana cieplnie							
M 3	5,0	1,0	1,5	1,5	250	0,1	22760.0032
M 3	7,5	1,0	1,5	1,5	250	0,2	22760.0034
M 3	10,0	1,0	1,5	1,5	250	0,3	22760.0036
M 4	5,0	1,0	2,5	2,0	250	0,3	22760.0040
M 4	6,5	1,2	2,5	2,0	250	0,3	22760.0042
M 4	10,5	1,2	2,5	2,0	250	0,6	22760.0044
M 4	16,5	1,2	2,5	2,0	250	1,0	22760.0046
M 5	6,0	1,0	3,0	2,5	250	0,5	22760.0050
M 5	8,5	1,3	3,0	2,5	250	0,7	22760.0052
M 5	12,5	1,3	3,0	2,5	250	1,2	22760.0054
M 5	20,5	1,3	3,0	2,5	250	2,1	22760.0056
M 6	6,0	1,0	4,0	3,0	250	0,7	22760.0060
M 6	11,5	1,9	4,0	3,0	250	1,5	22760.0062
M 6	17,5	1,9	4,0	3,0	250	2,5	22760.0064
M 6	26,5	1,9	4,0	3,0	250	4,0	22760.0066
M 8	8,0	1,4	5,5	4,0	250	1,7	22760.0080
M 8	12,0	2,5	5,5	4,0	250	2,9	22760.0082
M 8	22,0	2,5	5,5	4,0	250	5,7	22760.0086
M 8	32,0	2,5	5,5	4,0	250	8,7	22760.0088
M10	10,0	1,5	7,0	5,0	250	3,4	22760.0100
M10	14,0	2,7	7,0	5,0	250	5,4	22760.0102
M10	18,0	2,7	7,0	5,0	250	6,7	22760.0104
M10	27,0	2,7	7,0	5,0	250	11,0	22760.0106
M10	37,0	2,7	7,0	5,0	250	16,0	22760.0108
M12	12,0	1,5	8,5	6,0	250	6,4	22760.0120

d ₁	Wymiary			SW [mm]	maks. [°C]	[g]	Nr art.
	l ₁ [mm]	l ₂	d ₂				
M12	18,5	3,4	8,5	6,0	250	10,0	22760.0122
M12	22,5	3,4	8,5	6,0	250	12,0	22760.0124
M12	32,5	3,4	8,5	6,0	250	19,0	22760.0126
M12	42,5	3,4	8,5	6,0	250	26,0	22760.0128
Stal nierdzewna							
M 3	5,0	1,0	1,5	1,5	250	0,1	22760.0432
M 3	7,5	1,0	1,5	1,5	250	0,2	22760.0434
M 3	10,0	1,0	1,5	1,5	250	0,3	22760.0436
M 4	6,5	1,2	2,5	2,0	250	0,3	22760.0442
M 4	10,5	1,2	2,5	2,0	250	0,6	22760.0444
M 4	16,5	1,2	2,5	2,0	250	1,0	22760.0446
M 5	8,5	1,3	3,0	2,5	250	0,7	22760.0452
M 5	12,5	1,3	3,0	2,5	250	1,2	22760.0454
M 5	20,5	1,3	3,0	2,5	250	2,1	22760.0456
M 6	11,5	1,9	4,0	3,0	250	1,5	22760.0462
M 6	17,5	1,9	4,0	3,0	250	2,5	22760.0464
M 6	26,5	1,9	4,0	3,0	250	4,0	22760.0466
M 8	12,0	2,5	5,5	4,0	250	2,9	22760.0482
M 8	22,0	2,5	5,5	4,0	250	5,7	22760.0486
M 8	32,0	2,5	5,5	4,0	250	8,7	22760.0488
M10	14,0	2,7	7,0	5,0	250	5,4	22760.0502
M10	18,0	2,7	7,0	5,0	250	6,7	22760.0504
M10	27,0	2,7	7,0	5,0	250	11,0	22760.0506
M10	37,0	2,7	7,0	5,0	250	16,0	22760.0508
M12	18,5	3,4	8,5	6,0	250	10,0	22760.0522
M12	22,5	3,4	8,5	6,0	250	12,0	22760.0524
M12	32,5	3,4	8,5	6,0	250	19,0	22760.0526
M12	42,5	3,4	8,5	6,0	250	26,0	22760.0528

Przykład aplikacji



Zgodność

Zgodny z RoHS

Zawiera ołów - zgodny z wyjątkami 6a /6b /6c

Zawiera substancje SVHC > 0,1% mas.

Zawiera ołów – lista SVHC [REACH] z dnia 23.01.2024

Zawiera substancje z Propozycja 65



Kontakt z ołowiem może powodować raka i bezpłodność
<https://www.P65Warnings.ca.gov/>

Wolny od minerałów konfliktu

Ten produkt nie zawiera żadnych substancji oznaczonych jako „minerały konfliktu”, takich jak tantal, cyna, złoto lub wolfram z Demokratycznej Republiki Konga lub krajów sąsiednich.