

## Rolki kulkowe • tworzywo sztuczne

EH 22751.



### Opis produktu

Rolki kulkowe stanowią elementy konstrukcyjne w systemach transportowych, mechanizmach podających, w urządzeniach do obróbki i pakowania.

Dzięki nim elementy mogą zostać łatwo przesunięte, obrócone i ustawione w odpowiednim kierunku.

Dzięki technicznym właściwościom tworzywa sztucznego, element nie wymaga konserwacji i smarowania oraz jest odporny na ścieranie. Dla porównania z modelami stalowymi, model z tworzywa sztucznego oferuje dodatkowe korzyści takie jak izolacja elektryczna i właściwości antymagnetyczne, które dają wykorzystany materiał.

### Materiał

#### Pokrywa

- Tworzywo sztuczne, białe

#### Obudowa

- Tworzywo sztuczne, białe

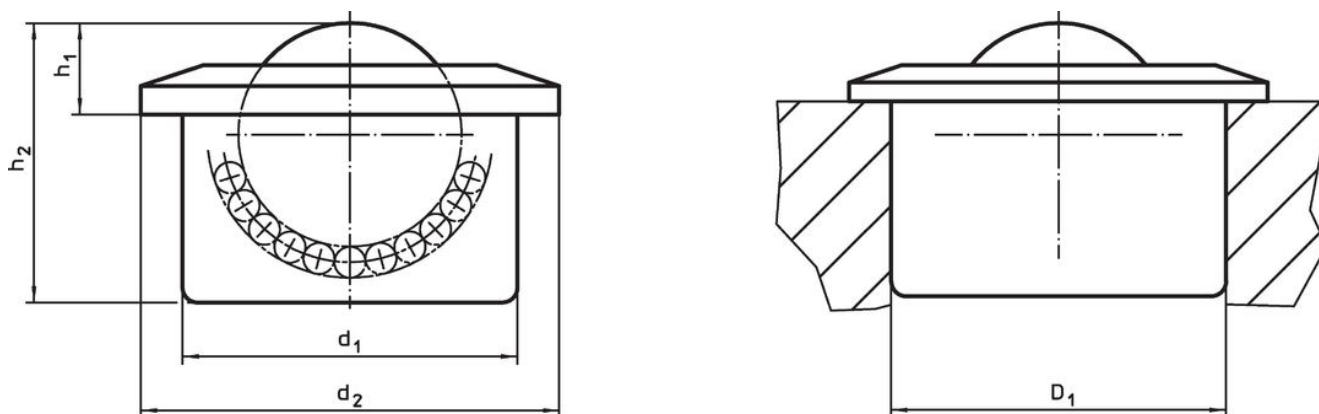
#### Kulka

- Tworzywo sztuczne POM, białe

#### Kulka łożyskowa

- tworzywo sztuczne
- Stal nierdzewna

### Rysunek



### Informacje do zamówienia

Wymiary					Otwór ustalający D <sub>1</sub> H7 [mm]	Obciążenie dynamiczne C [N]	Temperatura		Ciężar [g]	Nr art.
d <sub>1</sub>	średnica kulki	d <sub>2</sub>	h <sub>1</sub>	h <sub>2</sub>			min.	maks.		
[mm]							[°C]			
<b>Kulka łożyskowa: tworzywo sztuczne</b>										
24	16	31	9,8	21	23,95	80	-40	80	11	22751.0015
36	24	45	9,8	30	35,95	110	-40	80	30	22751.0022
<b>Kulka łożyskowa: Stal nierdzewna</b>										
24	16	31	9,8	21	23,95	300	-40	80	11	22751.0115
36	24	45	9,8	30	35,95	500	-40	80	30	22751.0122

## Zgodność

### Zgodny z RoHS

Zgodny zgodnie z Dyrektywą 2011/65/UE i Dyrektywą 2015/863

### Nie zawiera substancji SVHC

Brak substancji SVHC o zawartości powyżej 0,1% mas. – lista SVHC z 27.06.2024.

### Nie zawiera substancji Propozycji 65

Nie zawiera substancji z rozporządzenia Proposition 65.

<https://www.P65Warnings.ca.gov/>

### Wolny od minerałów konfliktu

Ten produkt nie zawiera żadnych substancji oznaczonych jako „minerały konfliktu”, takich jak tantal, cyna, złoto lub wolfram z Demokratycznej Republiki Konga lub krajów sąsiednich.