

Śruby kulkowe dociskowe • z łbem, pełna kulka EH 22710.



Opis produktu

Śruby dociskowe z kulką można również stosować do pozycjonowania i zaciskania, dokręcania lub podpierania nierównoległych powierzchni.

Materiał

Kulka

- Stal łożyskowa, utwardzana
- Stal nierdzewna, utwardzana

Śruba

- Stal ulepszana cieplnie, 1200 ±100 N/mm²
- Stal nierdzewna 1.4305

Więcej informacji

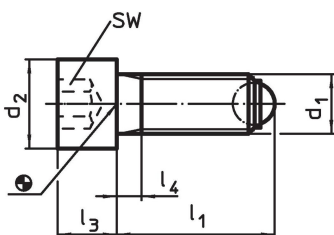
Uwagi

Wersja specjalna na zapytanie.

Referencje

Zabezpieczenie gwintu na żądanie, patrz załącznik - Dane techniczne -


Rysunek



Informacje do zamówienia

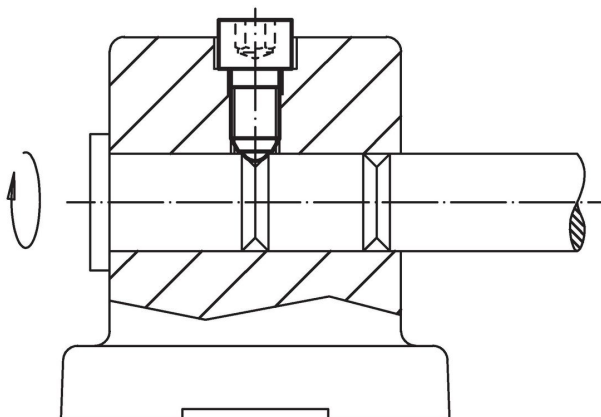
d ₁	l ₁	Wymiary			średnica kulki	SW	Wytrzymałość przy obciążeniu statycznym ¹⁾		[g]	Nr art.
		d ₂	l ₃	l ₄			[mm]	[kN]		
pełna kulka, Stal ulepszana cieplnie										
M 6	20,8	10	6	3,0	4,0	5	9	6,1	22710.0062	
M 6	30,8	10	6	3,0	4,0	5	9	7,9	22710.0064	
M 6	40,8	10	6	16,0	4,0	5	9	9,9	22710.0066	
M 8	21,2	13	8	3,5	5,5	6	15	13,0	22710.0082	
M 8	36,2	13	8	3,5	5,5	6	15	17,0	22710.0084	
M 8	51,2	13	8	22,0	5,5	6	15	23,0	22710.0086	
M10	26,7	16	10	4,5	7,0	8	20	24,0	22710.0102	
M10	41,7	16	10	4,5	7,0	8	20	32,0	22710.0104	
M10	61,7	16	10	28,0	7,0	8	20	44,0	22710.0106	
M12	32,0	18	12	5,0	8,5	10	30	39,0	22710.0122	
M12	52,0	18	12	5,0	8,5	10	30	52,0	22710.0124	
M12	82,0	18	12	44,0	8,5	10	30	80,0	22710.0126	
M16	43,3	24	16	6,0	12,0	14	60	94,0	22710.0162	
M16	63,3	24	16	6,0	12,0	14	60	122,0	22710.0164	
M16	83,3	24	16	36,0	12,0	14	60	154,0	22710.0166	
M20	54,2	30	20	7,5	15,0	17	90	186,0	22710.0202	
M20	84,2	30	20	28,0	15,0	17	90	255,0	22710.0204	
M20	104,2	30	20	48,0	15,0	17	90	306,0	22710.0206	
M24	64,7	36	24	9,0	18,0	19	120	327,0	22710.0242	
M24	94,7	36	24	30,0	18,0	19	120	428,0	22710.0244	
M24	124,7	36	24	60,0	18,0	19	120	532,0	22710.0246	
pełna kulka, Stal nierdzewna										
M 6	20,8	10	6	3,0	4,0	5	9	6,1	22710.0752	
M 6	30,8	10	6	3,0	4,0	5	9	7,9	22710.0754	
M 6	40,8	10	6	16,0	4,0	5	9	9,9	22710.0756	
M 8	21,2	13	8	3,5	5,5	6	15	13,0	22710.0762	
M 8	36,2	13	8	3,5	5,5	6	15	17,0	22710.0764	
M 8	51,2	13	8	22,0	5,5	6	15	23,0	22710.0766	

¹⁾ Dane odnoszące się do wytrzymałości nie obejmują wersji ze stali nierdzewnej.

d ₁	l ₁ ~	Wymiary			średnica kulki	SW [mm]	Wytrzymałość przy obciążeniu statycznym ¹⁾ maks. [kN]	 [g]	Nr art.
		d ₂	l ₃	l ₄					
M10	26,7	16	10	4,5	7,0	8	20	24,0	22710.0772
M10	41,7	16	10	4,5	7,0	8	20	32,0	22710.0774
M10	61,7	16	10	28,0	7,0	8	20	44,0	22710.0776
M12	32,0	18	12	5,0	8,5	10	30	39,0	22710.0782
M12	52,0	18	12	5,0	8,5	10	30	52,0	22710.0784
M12	82,0	18	12	44,0	8,5	10	30	80,0	22710.0786
M16	43,3	24	16	6,0	12,0	14	60	94,0	22710.0792
M16	63,3	24	16	6,0	12,0	14	60	122,0	22710.0794
M16	83,3	24	16	36,0	12,0	14	60	154,0	22710.0796

¹⁾ Dane odnoszące się do wytrzymałości nie obejmują wersji ze stali nierdzewnej.

Przykład aplikacji



Zgodność

Zgodny z RoHS

Zgodny zgodnie z Dyrektywą 2011/65/UE i Dyrektywą 2015/863

Nie zawiera substancji SVHC

Brak substancji SVHC o zawartości powyżej 0,1% mas. – lista SVHC z 27.06.2024.

Nie zawiera substancji Propozycji 65

Nie zawiera substancji z rozporządzenia Proposition 65.

<https://www.P65Warnings.ca.gov/>

Wolny od minerałów konfliktu

Ten produkt nie zawiera żadnych substancji oznaczonych jako „minerały konfliktu”, takich jak tantal, cyna, złoto lub wolfram z Demokratycznej Republiki Konga lub krajów sąsiednich.