

Sworznie podporowe • regulowane

EH 22690.



Opis produktu

Regulowane sworznie podporowe z hartowaną powierzchnią styku nadają się do zastosowania jako podkładki i ograniczniki.

Materiał

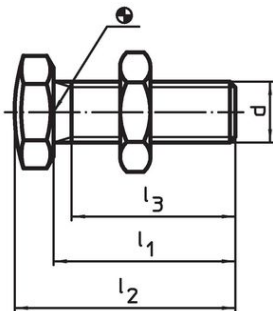
Sworznie podporowe

- Stal ulepszana cieplnie, jakość 10.9, oksydowana/ powierzchnia hartowana indukcyjnie

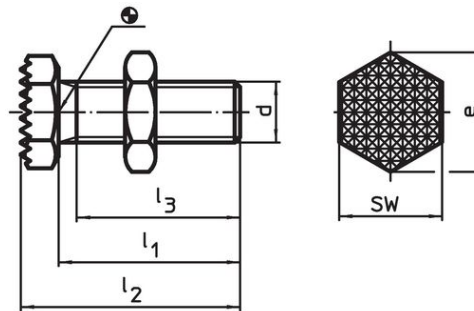
Nakrętka

- Stal ulepszana cieplnie, jakość 8.8 (ISO 4035), oksydowana

Rysunek



Rysunek 1



Rysunek 2

Informacje do zamówienia

d	l ₁ ±1,5	Wymiary			e	SW [mm]	[g]	Nr art.
		l ₂ ±1,5	l ₃ min.	[mm]				
powierzchnia przyłożenia wypukła – rysunek 1								
M 6	20	23,5	19,0	11,5	10	6,7	22690.0606	
M 8	25	30,0	21,0	14,5	13	15,0	22690.0608	
M10	30	36,0	25,5	19,6	17	31,0	22690.0610	
M12	35	42,0	29,7	21,9	19	48,0	22690.0612	
M16	40	49,5	34,0	27,7	24	102,0	22690.0616	
M20	45	57,0	37,0	34,6	30	187,0	22690.0620	
M24	50	64,0	40,0	41,6	36	309,0	22690.0624	
powierzchnia przyłożenia żłobkowana – rysunek 2								
M 6	20	23,5	19,0	11,5	10	6,7	22690.0626	
M 8	25	30,0	21,0	14,5	13	16,0	22690.0628	
M10	30	36,0	25,5	19,6	17	31,0	22690.0630	
M12	35	42,0	29,7	21,9	19	49,0	22690.0632	
M16	40	49,5	34,0	27,7	24	102,0	22690.0636	
M20	45	57,0	37,0	34,6	30	184,0	22690.0640	
M24	50	64,0	40,0	41,6	36	308,0	22690.0644	

Przykład aplikacji



Zgodność

Zgodny z RoHS

Zgodny zgodnie z Dyrektywą 2011/65/UE i Dyrektywą 2015/863

Nie zawiera substancji SVHC

Brak substancji SVHC o zawartości powyżej 0,1% mas. – lista SVHC z 27.06.2024.

Nie zawiera substancji Propozycji 65

Nie zawiera substancji z rozporządzenia Proposition 65.

<https://www.P65Warnings.ca.gov/>

Wolny od minerałów konfliktu

Ten produkt nie zawiera żadnych substancji oznaczonych jako „minerały konfliktu”, takich jak tantal, cyna, złoto lub wolfram z Demokratycznej Republiki Konga lub krajów sąsiednich.