

Stopy • DIN 6320 z czopami gwintowanymi EH 22640.



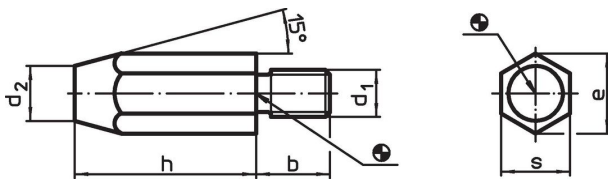
Opis produktu

Stopy zgodnie z DIN 6320 mogą być używane w konstrukcji urządzenia zarówno jako stopka maszyny lub ogranicznik.
Powierzchnia nośna nie ma środka.

Materiał

- Stal ulepszana cieplnie, niehartowana, oksydowana

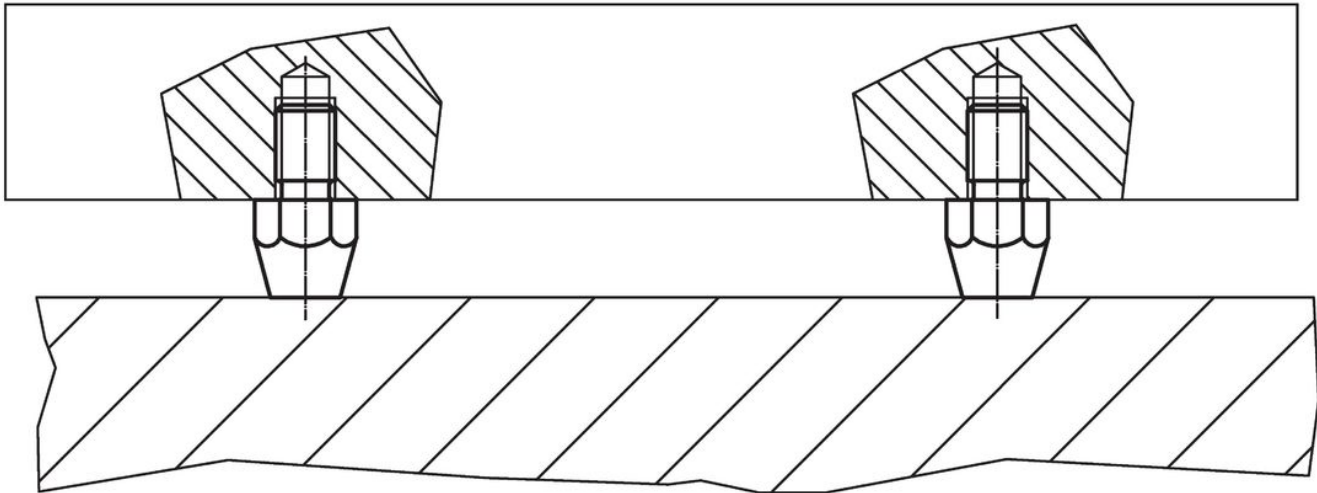
Rysunek



Informacje do zamówienia

h	d ₁	Wymiary		e	s	Moment dociągający maks. [Nm]	[g]	Nr art.
		b	d ₂					
10	M 6	11	8	11,5	10	7	7,8	22640.0061
20	M 6	11	6	11,5	10	7	13,0	22640.0062
15	M 8	13	10	15,0	13	7	19,0	22640.0081
30	M 8	13	9	15,0	13	18	35,0	22640.0082
20	M10	16	13	19,6	17	32	41,0	22640.0101
40	M10	16	13	19,6	17	32	80,0	22640.0102
25	M12	20	15	21,9	19	60	70,0	22640.0121
50	M12	20	15	21,9	19	60	129,0	22640.0122

Przykład aplikacji



Zgodność

Zgodny z RoHS

Zawiera ołów - zgodny z wyjątkami 6a /6b /6c

Zawiera substancje SVHC > 0,1% mas.

Zawiera ołów – lista SVHC [REACH] z dnia 27.06.2024.

Zawiera substancje z Propozycja 65



Kontakt z ołowiem może powodować raka i bezpłodność
<https://www.P65Warnings.ca.gov/>

Wolny od minerałów konfliktu

Ten produkt nie zawiera żadnych substancji oznaczonych jako „minerały konfliktu”, takich jak tantal, cyna, złoto lub wolfram z Demokratycznej Republiki Konga lub krajów sąsiednich.