

Sworznie pozycjonujące • z kulistą końcówką EH 22630.



Opis produktu

Kulista końcówka sworznia ułatwia zakładanie i zdejmowanie obrabianych części i zapobiega ich blokowaniu.

Materiał

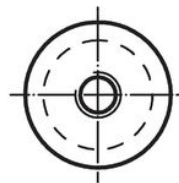
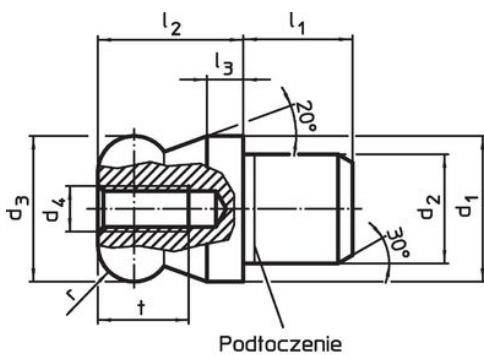
- Stal narzędziowa, utwardzona, szlifowana i oksydowana
- Stal nierdzewna 1.4305, szlifowana, powierzchnia hartowana

Więcej informacji

Inne produkty

- Sworznie pozycjonujące, DIN 6321
- Sworznie pozycjonujące, z otworem zgodnym z DIN 6321

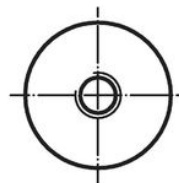
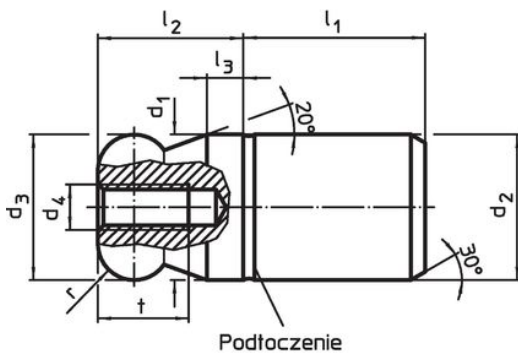
Rysunek



Rysunek 1



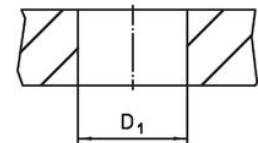
Rysunek 2



Rysunek 3





Rysunek 4



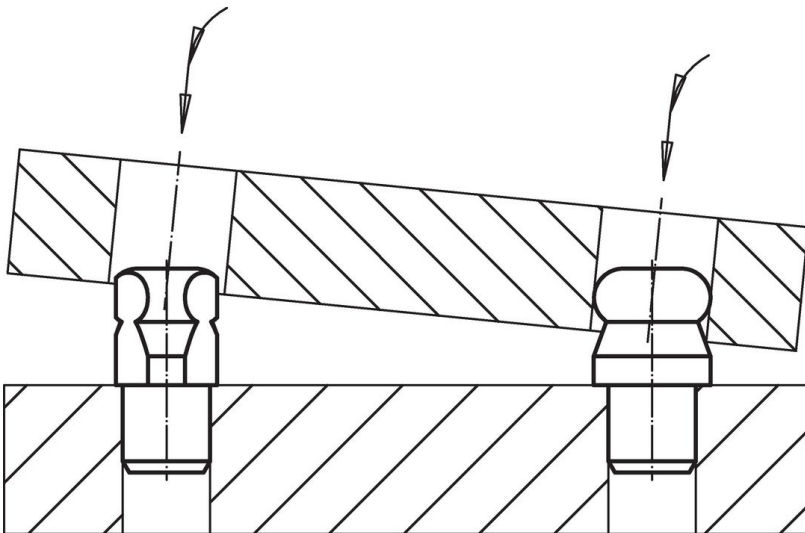
Informacje do zamówienia

d ₁ g6	d ₂ n6	d ₃ -0,01 -0,05	d ₄	l ₁	Wymiary					b	Otwór ustalający D ₁ H7 [mm]	[g]	Nr art.
					l ₂	l ₃	t	r	[mm]				
z końcówką kulistą – rysunek 1, Stal narzędziowa													
6	4	6	M2,5	4	6	2,0	4,5	1,0	–	4	1,8	22630.0306	
8	6	8	M3	6	8	2,0	6,0	2,0	–	6	3,9	22630.0308	
10	7	10	M3	7	10	2,5	6,0	2,5	–	7	6,7	22630.0310	
12	8	12	M4	8	12	3,0	8,0	3,0	–	8	11,0	22630.0312	
14	10	14	M4	10	14	3,5	8,0	3,5	–	10	20,0	22630.0314	
16	12	16	M5	12	16	4,0	10,0	4,0	–	12	31,0	22630.0316	
20	14	20	M5	14	20	5,0	10,0	5,0	–	14	58,0	22630.0320	
22	16	22	M5	16	22	5,5	10,0	5,5	–	16	81,0	22630.0322	
25	18	25	M5	18	25	6,0	10,0	6,0	–	18	118,0	22630.0325	

d ₁ g6	d ₂ n6	d ₃ -0,01 -0,05	d ₄	Wymiary						Otwór ustalający D ₁ H7		Nr art.
				l ₁	l ₂	l ₃	t	r	b			
z końcówką kulistą – rysunek 1, Stal nierdzewna												
6	4	6	M2,5	4	6	2,0	4,5	1,0	–	4	1,8	22630.0346
8	6	8	M3	6	8	2,0	6,0	2,0	–	6	4,0	22630.0348
10	7	10	M3	7	10	2,5	6,0	2,5	–	7	6,7	22630.0350
12	8	12	M4	8	12	3,0	8,0	3,0	–	8	11,0	22630.0352
14	10	14	M4	10	14	3,5	8,0	3,5	–	10	20,0	22630.0354
16	12	16	M5	12	16	4,0	10,0	4,0	–	12	31,0	22630.0356
20	14	20	M5	14	20	5,0	10,0	5,0	–	14	58,0	22630.0360
ze spłaszczoną końcówką kulistą – rysunek 2, Stal narzędziowa												
6	4	6	M2,5	4	6	2,0	4,5	1,0	1,70	4	1,5	22630.0406
8	6	8	M3	6	8	2,0	6,0	2,0	2,00	6	3,2	22630.0408
10	7	10	M3	7	10	2,5	6,0	2,5	2,50	7	5,3	22630.0410
12	8	12	M4	8	12	3,0	8,0	3,0	2,50	8	8,0	22630.0412
14	10	14	M4	10	14	3,5	8,0	3,5	3,76	10	16,0	22630.0414
16	12	16	M5	12	16	4,0	10,0	4,0	4,30	12	25,0	22630.0416
20	14	20	M5	14	20	5,0	10,0	5,0	5,00	14	46,0	22630.0420
22	16	22	M5	16	22	5,5	10,0	5,5	5,00	16	63,0	22630.0422
25	18	25	M5	18	25	6,0	10,0	6,0	5,60	18	92,0	22630.0425
ze spłaszczoną końcówką kulistą – rysunek 2, Stal nierdzewna												
6	4	6	M2,5	4	6	2,0	4,5	1,0	1,70	4	1,5	22630.0446
8	6	8	M3	6	8	2,0	6,0	2,0	2,00	6	3,2	22630.0448
10	7	10	M3	7	10	2,5	6,0	2,5	2,50	7	5,3	22630.0450
12	8	12	M4	8	12	3,0	8,0	3,0	2,50	8	8,0	22630.0452
14	10	14	M4	10	14	3,5	8,0	3,5	3,76	10	16,0	22630.0454
16	12	16	M5	12	16	4,0	10,0	4,0	4,30	12	25,0	22630.0456
20	14	20	M5	14	20	5,0	10,0	5,0	5,00	14	46,0	22630.0460
z końcówką kulistą okrągłą, bezstopniowa – rysunek 3, Stal narzędziowa												
5	5	5	M2,5	6	5	2,0	4,5	1,0	–	5	2,4	22630.0505
6	6	6	M3	8	6	2,0	5,0	1,0	–	6	2,9	22630.0506
8	8	8	M3	10	8	2,0	6,0	2,0	–	8	6,0	22630.0508
10	10	10	M3	13	10	2,5	6,0	2,5	–	10	12,0	22630.0510
12	12	12	M4	15	12	3,0	8,0	3,0	–	12	21,0	22630.0512
14	14	14	M4	17	14	3,5	8,0	3,5	–	14	34,0	22630.0514
16	16	16	M5	20	16	4,0	10,0	4,0	–	16	51,0	22630.0516
20	20	20	M5	25	20	5,0	10,0	5,0	–	20	101,0	22630.0520
25	25	25	M5	25	25	6,0	10,0	6,0	–	25	176,0	22630.0525
30	30	30	M6	30	30	8,0	12,0	8,0	–	30	307,0	22630.0530
40	40	40	M6	40	40	10,0	12,0	10,0	–	40	729,0	22630.0540
50	50	50	M6	50	50	12,0	12,0	12,0	–	50	1422,0	22630.0550
z końcówką kulistą okrągłą, bezstopniowa – rysunek 3, Stal nierdzewna												
5	5	5	M2,5	6	5	2,0	4,5	1,0	–	5	1,8	22630.0565
6	6	6	M3	8	6	2,0	5,0	1,0	–	6	3,4	22630.0566
8	8	8	M3	10	8	2,0	6,0	2,0	–	8	6,0	22630.0568
10	10	10	M3	13	10	2,5	6,0	2,5	–	10	12,0	22630.0570
12	12	12	M4	15	12	3,0	8,0	3,0	–	12	21,0	22630.0572
14	14	14	M4	17	14	3,5	8,0	3,5	–	14	34,0	22630.0574
16	16	16	M5	20	16	4,0	10,0	4,0	–	16	51,0	22630.0576
20	20	20	M5	25	20	5,0	10,0	5,0	–	20	101,0	22630.0580
ze spłaszczoną końcówką kulistą, bezstopniową – rysunek 4, Stal narzędziowa												
5	5	5	M2,5	6	5	2,0	4,5	1,0	1,50	5	1,2	22630.0605
6	6	6	M3	8	6	2,0	5,0	1,0	1,80	6	3,1	22630.0606
8	8	8	M3	10	8	2,0	6,0	2,0	1,90	8	5,0	22630.0608
10	10	10	M3	13	10	2,5	6,0	2,5	2,50	10	11,0	22630.0610
12	12	12	M4	15	12	3,0	8,0	3,0	2,50	12	17,0	22630.0612
14	14	14	M4	17	14	3,5	8,0	3,5	3,90	14	30,0	22630.0614
16	16	16	M5	20	16	4,0	10,0	4,0	4,30	16	44,0	22630.0616
20	20	20	M5	25	20	5,0	10,0	5,0	5,00	20	88,0	22630.0620

d ₁ g6	d ₂ n6	d ₃ -0,01 -0,05	d ₄	Wymiary						Otwór ustalający D ₁ H7		Nr art.
				l ₁	l ₂	l ₃	t	r	b			
[mm]												
25	25	25	M5	25	25	6,0	10,0	6,0	5,60	25	149,0	22630.0625
30	30	30	M6	30	30	8,0	12,0	8,0	8,80	30	270,0	22630.0630
40	40	40	M6	40	40	10,0	12,0	10,0	12,80	40	657,0	22630.0640
50	50	50	M6	50	50	12,0	12,0	12,0	16,70	50	1243,0	22630.0650
ze spłaszczoną końcówką kulistą, bezstopniowy – rysunek 4, Stal nierdzewna												
5	5	5	M2,5	6	5	2,0	4,5	1,0	1,50	5	1,1	22630.0665
6	6	6	M3	8	6	2,0	5,0	1,0	1,80	6	2,3	22630.0666
8	8	8	M3	10	8	2,0	6,0	2,0	1,90	8	5,0	22630.0668
10	10	10	M3	13	10	2,5	6,0	2,5	2,50	10	11,0	22630.0670
12	12	12	M4	15	12	3,0	8,0	3,0	2,50	12	17,0	22630.0672
14	14	14	M4	17	14	3,5	8,0	3,5	3,90	14	30,0	22630.0674
16	16	16	M5	20	16	4,0	10,0	4,0	4,30	16	44,0	22630.0676
20	20	20	M5	25	20	5,0	10,0	5,0	5,00	20	88,0	22630.0680

Przykład aplikacji



Zgodność

Zgodny z RoHS

Zgodny zgodnie z Dyrektywą 2011/65/UE i Dyrektywą 2015/863

Nie zawiera substancji SVHC

Brak substancji SVHC o zawartości powyżej 0,1% mas. – lista SVHC z 27.06.2024.

Nie zawiera substancji Propozycji 65

Nie zawiera substancji z rozporządzenia Proposition 65.

<https://www.P65Warnings.ca.gov/>

Wolny od minerałów konfliktu

Ten produkt nie zawiera żadnych substancji oznaczonych jako „minerały konfliktu”, takich jak tantal, cyna, złoto lub wolfram z Demokratycznej Republiki Konga lub krajów sąsiednich.