

Sworznie pozycjonujące • z otworem zgodnym z DIN 6321

EH 22630.



Opis produktu

Cylindryczne sworznie pozycjonujące stosowane do pozycjonowania przedmiotów mogą być również stosowane także jako ograniczniki i stopki.
Spłaszczony sworznie pozycjonujące służą do wyrównania różnic w tolerancjach otworów lub w celu ustawienia pozycjonowanych części w jednym kierunku.
Dodatkowe zabezpieczenie dzięki możliwości przykręcenia z góry i z dołu (może też zostać wykorzystane do demontażu); oprócz wielkości 6. Zewnętrzne wymiary podobne do DIN 6321.

Materiał

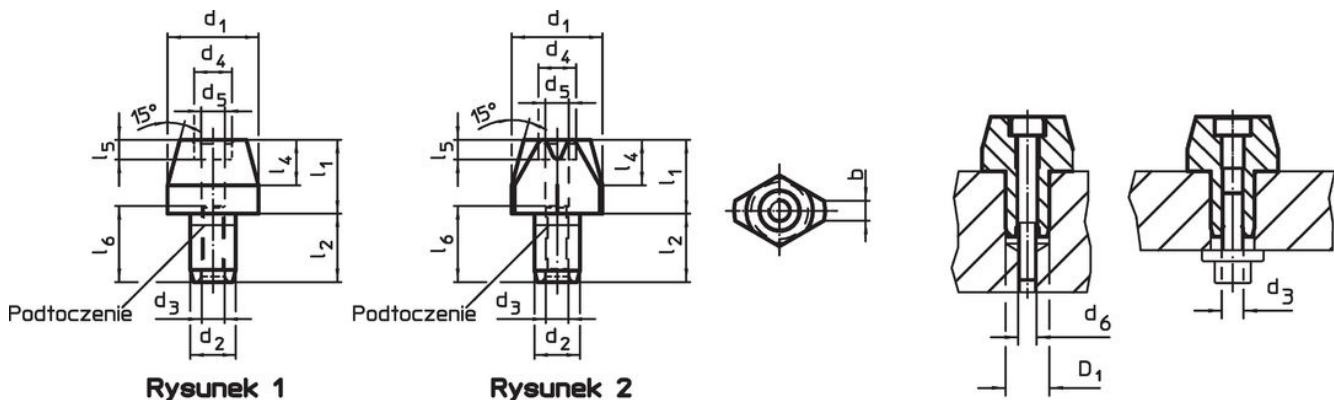
- Stal utwardzana, hartowana dyfuzyjnie, oksydowana i szlifowana

Więcej informacji

Inne produkty

- Sworznie pozycjonujące, DIN 6321
- Sworznie pozycjonujące, z kulistą końcówką

Rysunek




Rysunek 1

Rysunek 2

Informacje do zamówienia

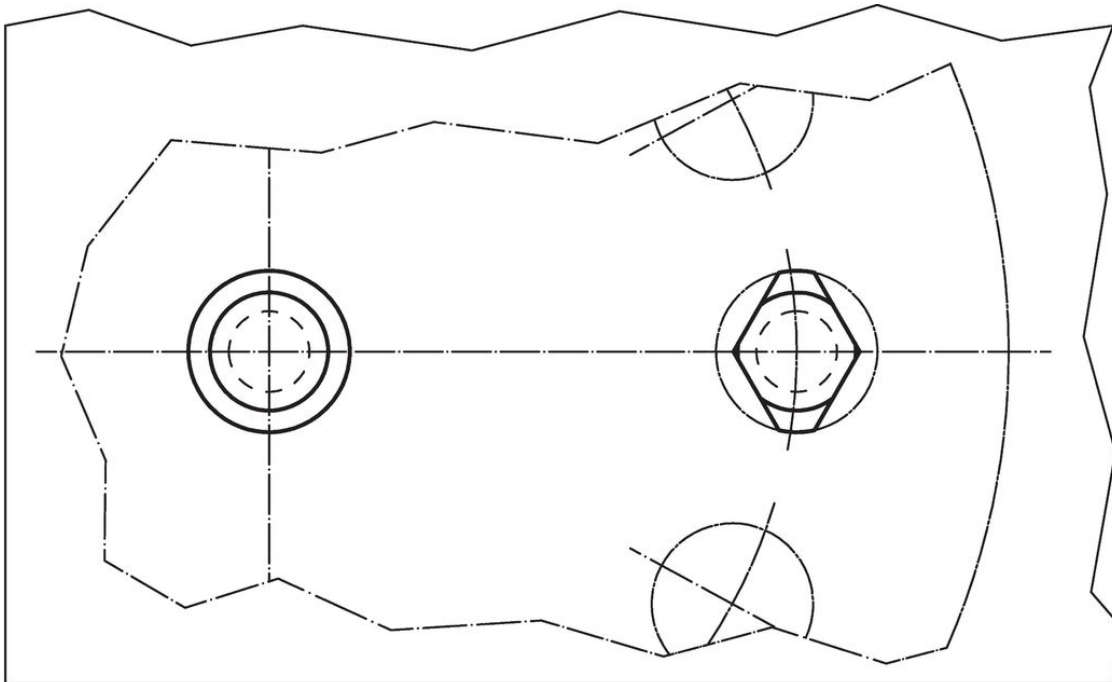
d ₁ g6	l ₁	b	d ₂ k6	l ₂	d ₃	Wymiary					d ₆	l ₆	Otwór ustalający D ₁ H7 [mm]	[g]	Nr art.	
						d ₄	l ₄	d ₅	l ₅	d ₆						
sworznie pozycjonujący cylindryczny, z otworem – rysunek 1																
6	7	–	4	6	–	–	4	2,1	–	M2	–	4	1,4	22630.0220 ¹⁾		
6	12	–	4	6	–	–	4	2,1	–	M2	–	4	2,9	22630.0221 ¹⁾		
8	10	–	6	9	M3	–	6	2,6	–	M2,5	10	6	4,2	22630.0222		
8	16	–	6	9	M3	–	6	2,6	–	M2,5	10	6	6,4	22630.0223		
10	10	–	6	9	M3	5,0	6	2,6	2,6	M2,5	10	6	6,1	22630.0224		
10	18	–	6	9	M3	5,0	6	2,6	2,6	M2,5	10	6	10,0	22630.0225		
12	10	–	6	9	M3	5,0	6	2,6	2,6	M2,5	10	6	8,0	22630.0226		
12	18	–	6	9	M3	5,0	6	2,6	2,6	M2,5	10	6	15,0	22630.0227		
16	13	–	8	12	M4	6,5	8	3,3	3,1	M3	13	8	19,0	22630.0228		
16	22	–	8	12	M4	6,5	8	3,3	3,1	M3	13	8	32,0	22630.0229		
20	15	–	12	18	M6	10,0	9	5,2	5,1	M5	19	12	46,0	22630.0230		
20	25	–	12	18	M6	10,0	9	5,2	5,1	M5	19	12	60,0	22630.0231		
25	15	–	12	18	M6	10,0	9	5,2	5,1	M5	19	12	59,0	22630.0232		
25	25	–	12	18	M6	10,0	9	5,2	5,1	M5	19	12	96,0	22630.0233		
sworznie pozycjonujący spłaszczony, z otworem – rysunek 2																
6	7	1,0	4	6	–	–	4	2,1	–	M2	–	4	1,0	22630.0240 ¹⁾		
6	12	1,0	4	6	–	–	4	2,1	–	M2	–	4	1,5	22630.0241 ¹⁾		
8	10	1,6	6	9	M3	–	6	2,6	–	M2,5	10	6	3,4	22630.0242		
8	16	1,6	6	9	M3	–	6	2,6	–	M2,5	10	6	4,4	22630.0243		
10	10	2,5	6	9	M3	5,0	6	2,6	2,6	M2,5	10	6	4,6	22630.0244		

¹⁾ Możliwość przykręcenia tylko od góry

d ₁ g6	l ₁	b	d ₂ k6	l ₂	Wymiary							Otwór ustalający D ₁ H7 [mm]	 [g]	Nr art.
					d ₃	d ₄	l ₄	d ₅	l ₅	d ₆	l ₆			
[mm]														
10	18	2,5	6	9	M3	5,0	6	2,6	2,6	M2,5	10	6	7,3	22630.0245
12	10	2,5	6	9	M3	5,0	6	2,6	2,6	M2,5	10	6	5,8	22630.0246
12	18	2,5	6	9	M3	5,0	6	2,6	2,6	M2,5	10	6	10,0	22630.0247
16	13	3,5	8	12	M4	6,5	8	3,3	3,1	M3	13	8	14,0	22630.0248
16	22	3,5	8	12	M4	6,5	8	3,3	3,1	M3	13	8	22,0	22630.0249
20	15	5,0	12	18	M6	10,0	9	5,2	5,1	M5	19	12	30,0	22630.0250
20	25	5,0	12	18	M6	10,0	9	5,2	5,1	M5	19	12	44,0	22630.0251
25	15	5,0	12	18	M6	10,0	9	5,2	5,1	M5	19	12	41,0	22630.0252
25	25	5,0	12	18	M6	10,0	9	5,2	5,1	M5	19	12	62,0	22630.0253

¹⁾ Możliwość przykręcenia tylko od góry

Przykład aplikacji



Zgodność

Zgodny z RoHS

Zgodny zgodnie z Dyrektywą 2011/65/UE i Dyrektywą 2015/863

Nie zawiera substancji SVHC

Brak substancji SVHC o zawartości powyżej 0,1% mas. – lista SVHC z 27.06.2024.

Nie zawiera substancji Propozycji 65

Nie zawiera substancji z rozporządzenia Proposition 65.

<https://www.P65Warnings.ca.gov/>

Wolny od minerałów konfliktu

Ten produkt nie zawiera żadnych substancji oznaczonych jako „minerały konfliktu”, takich jak tantal, cyna, złoto lub wolfram z Demokratycznej Republiki Konga lub krajów sąsiednich.