

## Wkładki z twardego metalu • montaż czołowy

EH 22620.



### Opis produktu

Podstawowy element montowany w urządzeniach mocujących, szczękach mocujących, ramionach mocujących, itp.

Model z czołowy montażem jest szczególnie dobrą opcją tam gdzie nie jest możliwy montaż od tyłu.

### Materiał

#### Końcówka

- Stop twardy, żłobkowany

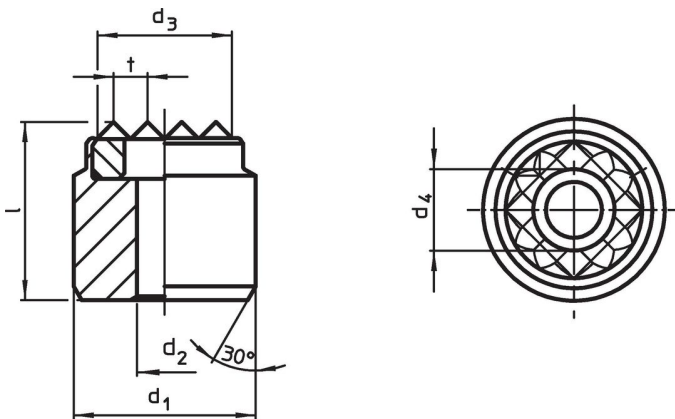
#### Korpus

- Stal ulepszana cieplnie, fosforanowana

### Montaż

Montaż wykonuje się poprzez otwory ustalające, wkładki mogą być mocowane za pomocą śrub.

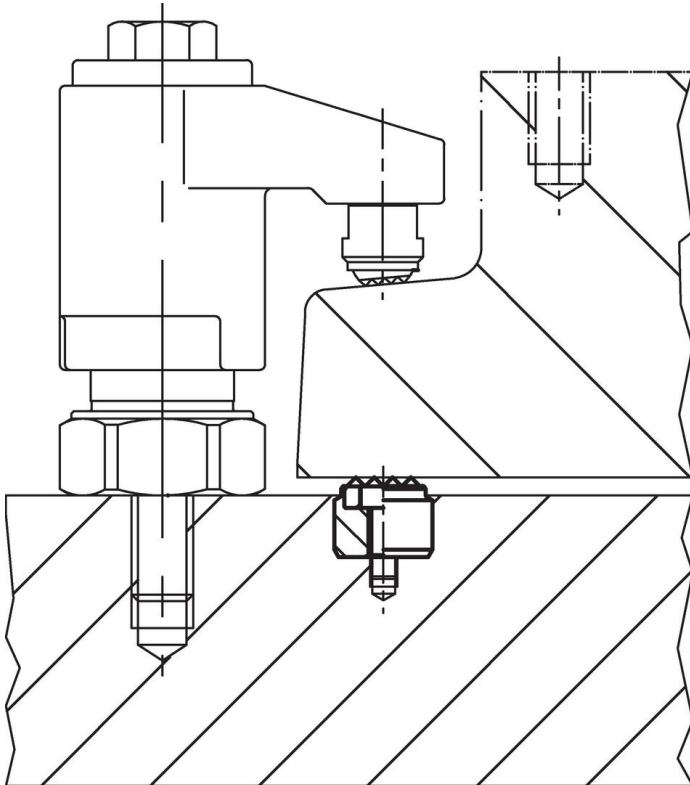
### Rysunek



### Informacje do zamówienia

d <sub>1</sub> n6	d <sub>2</sub>	Wymiary				l	t	Dla śrub [mm]	[g]	Nr art.
		d <sub>3</sub>	d <sub>4</sub>	[mm]						
20	4,5	16	7,5		13	3	M4	29	22620.0415	
25	4,5	21	7,5		13	3	M4	49	22620.0417	

## Przykład aplikacji



## Zgodność

### Zgodny z RoHS

Zawiera ołów - zgodny z wyjątkami 6a /6b /6c

### Zawiera substancje SVHC > 0,1% mas.

Zawiera ołów – lista SVHC [REACH] z dnia 27.06.2024.

### Zawiera substancje z Propozycja 65



Kontakt z ołowiem może powodować raka i bezpłodność  
<https://www.P65Warnings.ca.gov/>

### Wolny od minerałów konfliktu

Ten produkt nie zawiera żadnych substancji oznaczonych jako „minerały konfliktu”, takich jak tantal, cyna, złoto lub wolfram z Demokratycznej Republiki Konga lub krajów sąsiednich.