

Wkładki z twardego metalu

EH 22620.



Opis produktu

Podstawowy element montowany w urządzeniach mocujących, szczękach mocujących, ramionach mocujących, itp.

Do nieniszczącego przenoszenia wysokich sił trzymania, np. na częściach odlewanych lub kutych.

Materiał

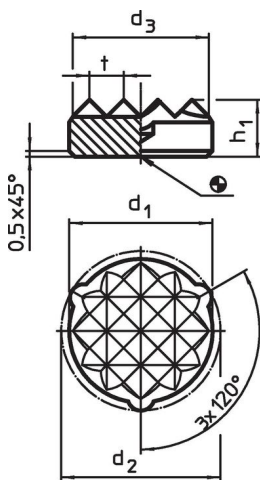
Końcówka

- Stop twardy, żłobkowany
- Twardy metal, ze szpicem

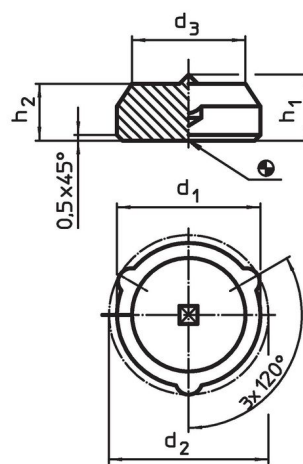
Montaż

Montaż może nastąpić przez lutowanie, klejenie lub wciskanie. Trzy zakładki pozycjonujące gwarantują dokładne wycentrowanie oraz zabezpieczenie przed obracaniem. W zależności od elementu należy wybrać średnicę montażową pomiędzy d_1 i d_2 .

Rysunek



Rysunek 1



Rysunek 2

Informacje do zamówienia

d_1	d_2 $\pm 0,2$	Wymiary				t	[g]	Nr art.
		d_3 ~	h_1	h_2	[mm]			
żłobkowane – rysunek 1								
8,3 $\pm 0,10$	9,1	7,7	5,0	–	2	3,3	22620.0608	
11,3 $\pm 0,10$	12,1	10,6	5,0	–	2	5,8	22620.0611	
12,6 $\pm 0,10$	13,4	11,9	5,0	–	3	6,7	22620.0613	
16,6 $\pm 0,15$	17,4	16,0	5,0	–	3	12,0	22620.0615	
21,6 $\pm 0,15$	22,4	21,0	5,0	–	3	21,0	22620.0617	
ze szpicem – rysunek 2								
8,3 $\pm 0,10$	9,1	6,3	5,8	5	–	3,6	22620.0628	
11,3 $\pm 0,10$	12,1	9,3	5,8	5	–	6,7	22620.0631	
12,6 $\pm 0,10$	13,4	10,0	5,8	5	–	8,2	22620.0633	

Przykład aplikacji



Zgodność

Zgodny z RoHS

Zgodny zgodnie z Dyrektywą 2011/65/UE i Dyrektywą 2015/863

Nie zawiera substancji SVHC

Brak substancji SVHC o zawartości powyżej 0,1% mas. – lista SVHC z 27.06.2024.

Nie zawiera substancji Propozycji 65

Nie zawiera substancji z rozporządzenia Proposition 65.

<https://www.P65Warnings.ca.gov/>

Wolny od minerałów konfliktu

Ten produkt nie zawiera żadnych substancji oznaczonych jako „minerały konfliktu”, takich jak tantal, cyna, złoto lub wolfram z Demokratycznej Republiki Konga lub krajów sąsiednich.