

Elementy Podporowe • z powierzchnią stykową z tworzywa sztucznego, wahlwe EH 22600.



Opis produktu

Do zastosowania jako stopka wkręcana lub element dociskowy. Powłoka z tworzywa sztucznego jest delikatna i chroni wysokiej jakości powierzchnie. Ponadto wahlwe gniazdo nadaje się do nierównoległych powierzchni.

Materiał

Element kulkowa

- Stal nierdzewna 1.4305

Nakrętka

- Stal nierdzewna A2

Podkładka

- Tworzywo sztuczne (PEEK), niebieski

Więcej informacji

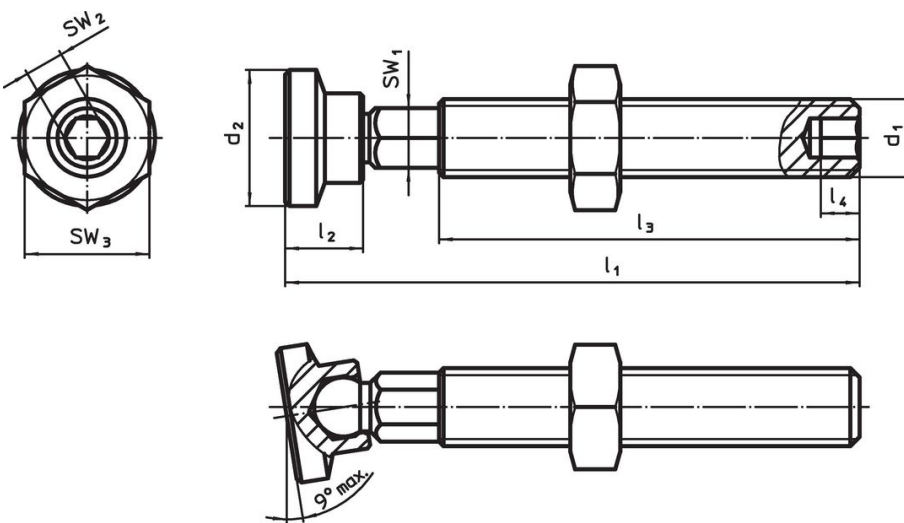
Uwagi

Wersja specjalna na zapytanie.

Inne produkty

- Elementy dociskowe, tworzywo sztuczne
- Sworznie, z plastikową powierzchnią styku

Rysunek



Informacje do zamówienia

d ₁	l ₁ ±1	Wymiary				SW ₁	SW ₂	SW ₃	Temperatura		Ciężar	Nr art.
		d ₂	l ₂	l ₃	l ₄				min.	maks.		
[mm]						[mm]	[mm]	[mm]	[°C]		[g]	
M 5	37,0	8,5	5,0	27,0	2,5	4,0	2,5	8	-60	250	4,9	22600.0005
M 6	44,0	8,5	5,0	31,5	3,0	4,5	3,0	10	-60	250	7,5	22600.0006
M 8	63,3	12,5	8,7	49,0	4,0	6,0	4,0	13	-60	250	20,0	22600.0008
M10	73,3	12,5	8,7	56,9	5,0	8,0	5,0	17	-60	250	37,0	22600.0010
M12	84,4	16,8	12,0	64,3	6,0	9,0	6,0	19	-60	250	61,0	22600.0012
M16	84,4	16,8	12,0	62,7	8,0	11,0	8,0	24	-60	250	106,0	22600.0016

Zgodność

Zgodny z RoHS

Zgodny zgodnie z Dyrektywą 2011/65/UE i Dyrektywą 2015/863

Nie zawiera substancji SVHC

Brak substancji SVHC o zawartości powyżej 0,1% mas. – lista SVHC z 23.01.2024.

Nie zawiera substancji Propozycji 65

Nie zawiera substancji z rozporządzenia Proposition 65.

<https://www.P65Warnings.ca.gov/>

Wolny od minerałów konfliktu

Ten produkt nie zawiera żadnych substancji oznaczonych jako „minerały konfliktu”, takich jak tantal, cyna, złoto lub wolfram z Demokratycznej Republiki Konga lub krajów sąsiednich.