

## Stopy podporowe • Tłumiące drgania

EH 22594.



### Opis produktu

Stopy podporowe mają uniwersalne zastosowanie jako stopy regulowane. Podpory z gumową stopą mają działanie tłumiące, redukują hałas i zapobiegają uszkodzeniu powierzchni podparcia.

### Materiał

#### Korpus

- NBR

#### Śruba

- Stal cynkowana galwanicznie

#### dysk

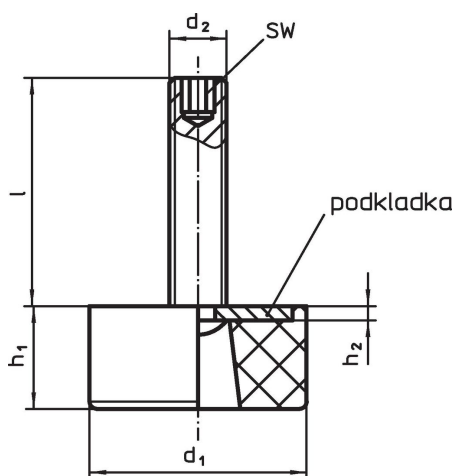
- Stal cynkowana galwanicznie

### Więcej informacji

#### Inne produkty

- Odbojniki gumowe, cylindryczne
- Odbojniki gumowe, paraboliczne
- Odbojniki gumowe, kształt ściętego stożka

### Rysunek



### Informacje do zamówienia

d <sub>1</sub>	l	Wymiary				SW	Wytrzymałość przy obciążeniu statycznym maks. [N]	min.   maks.		[g]	Nr art.
		d <sub>2</sub>	h <sub>1</sub>	h <sub>2</sub>	[mm]			[°C]			
19	30	M 6	14	1,5	3	240	-30	120	12	<a href="#">22594.0005</a>	
19	45	M 6	14	1,5	3	240	-30	120	14	<a href="#">22594.0010</a>	
25	30	M 6	16	1,5	3	540	-30	120	18	<a href="#">22594.0015</a>	
25	45	M 6	16	1,5	3	540	-30	120	21	<a href="#">22594.0020</a>	
32	40	M 8	18	2,0	4	840	-30	120	37	<a href="#">22594.0025</a>	
32	65	M 8	18	2,0	4	840	-30	120	44	<a href="#">22594.0030</a>	
38	40	M 8	20	2,0	4	920	-30	120	50	<a href="#">22594.0035</a>	
38	65	M 8	20	2,0	4	920	-30	120	58	<a href="#">22594.0040</a>	
50	45	M10	22	2,5	5	2500	-30	120	98	<a href="#">22594.0045</a>	
50	70	M10	22	2,5	5	2500	-30	120	111	<a href="#">22594.0050</a>	
64	45	M10	26	2,5	5	3700	-30	120	165	<a href="#">22594.0055</a>	
64	70	M10	26	2,5	5	3700	-30	120	177	<a href="#">22594.0060</a>	

## Zgodność

### Zgodny z RoHS

Zawiera ołów - zgodny z wyjątkami 6a /6b /6c

### Zawiera substancje SVHC > 0,1% mas.

Zawiera ołów – lista SVHC [REACH] z dnia 23.01.2024

### Zawiera substancje z Propozycja 65



Kontakt z ołowiem może powodować raka i bezpłodność  
<https://www.P65Warnings.ca.gov/>

### Wolny od minerałów konfliktu

Ten produkt nie zawiera żadnych substancji oznaczonych jako „minerały konfliktu”, takich jak tantal, cyna, złoto lub wolfram z Demokratycznej Republiki Konga lub krajów sąsiednich.