

Elementy dociskowe • tworzywo sztuczne

EH 22570.



Opis produktu

Możliwość łączenia z wkrętami bez łba z czopami kulistymi EH 22570.

Materiał

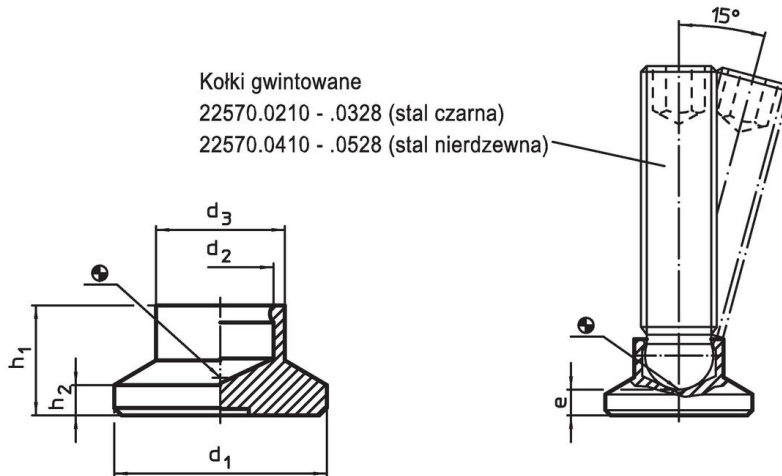
- Tworzywo sztuczne (POM), czarne, matowe

Więcej informacji

Inne produkty

- Wkręty bez łba, z końcówką kulową
- Elementy podporowe, z powierzchnią stykową z tworzywa sztucznego, wahlwe

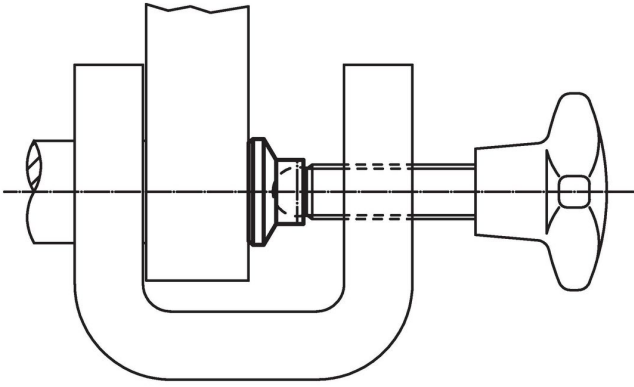
Rysunek



Informacje do zamówienia

Wymiary						Wytrzymałość przy obciążeniu statycznym maks. [kN]	Do wkrętów bez łba EH 22570. [mm]	Temperatura [°C]		Ciężar [g]	Nr art.
d ₁	d ₂	d ₃	e	h ₁	h ₂			min.	maks.		
[mm]								[°C]			
15	4,5	8,6	3,6	7,6	2,5	3,5	M 6	-30	80	1,1	22570.0014
15	6,1	8,6	2,5	7,6	2,5	3,5	M 8	-30	80	1,0	22570.0015
18	6,1	10,8	4,2	9,2	2,5	3,5	M 8	-30	80	1,7	22570.0017
18	7,8	10,8	3,4	9,2	2,5	3,5	M10	-30	80	2,0	22570.0018
21	6,1	12,8	5,0	10,0	3,0	3,5	M 8	-30	80	3,0	22570.0019
21	7,8	12,8	4,3	10,0	3,0	3,5	M10	-30	80	2,6	22570.0020
21	9,4	12,8	3,4	10,0	3,0	3,5	M12	-30	80	2,4	22570.0021
25	6,1	13,0	5,5	10,5	3,0	3,5	M 8	-30	80	4,0	22570.0023
25	7,8	13,0	4,6	10,5	3,0	3,5	M10	-30	80	3,6	22570.0024
25	9,4	13,0	3,6	10,5	3,0	3,5	M12	-30	80	3,4	22570.0025
32	6,1	14,0	6,0	11,0	3,0	3,5	M 8	-30	80	6,4	22570.0032
32	7,8	14,0	5,0	11,0	3,0	3,5	M10	-30	80	5,0	22570.0033
32	9,4	14,0	4,2	11,0	3,0	3,5	M12	-30	80	5,0	22570.0034
40	6,1	16,0	8,0	13,0	4,0	3,5	M 8	-30	80	11,0	22570.0040
40	7,8	16,0	7,0	13,0	4,0	3,5	M10	-30	80	10,0	22570.0041
40	9,4	16,0	6,2	13,0	4,0	3,5	M12	-30	80	10,0	22570.0042

Przykład aplikacji



Zgodność

Zgodny z RoHS

Zgodny zgodnie z Dyrektywą 2011/65/UE i Dyrektywą 2015/863

Nie zawiera substancji SVHC

Brak substancji SVHC o zawartości powyżej 0,1% mas. – lista SVHC z 27.06.2024.

Nie zawiera substancji Propozycji 65

Nie zawiera substancji z rozporządzenia Proposition 65.
<https://www.P65Warnings.ca.gov/>

Wolny od minerałów konfliktu

Ten produkt nie zawiera żadnych substancji oznaczonych jako „minerały konfliktu”, takich jak tantal, cyna, złoto lub wolfram z Demokratycznej Republiki Konga lub krajów sąsiednich.