

Linki mocujące • dla gwintowanych sworzni blokujących

EH 22355.



Opis produktu

Linki mocujące są przeznaczone do mocowania do gwintowanych sworzni blokujących EH 22355 i działają jako elementy zapobiegające zgubieniu.

Materiał

Pierścień do linki

- Stal nierdzewna

klips mocujący

- Termoplastyczny PA 6, czarny, matowy podobny do RAL 9005

Pierścień

- Stal nierdzewna

Linka mocująca

- Stal nierdzewna

Powłoka linki mocującej

- Powłoka termoplastyczna PA 6, czarna

Więcej informacji

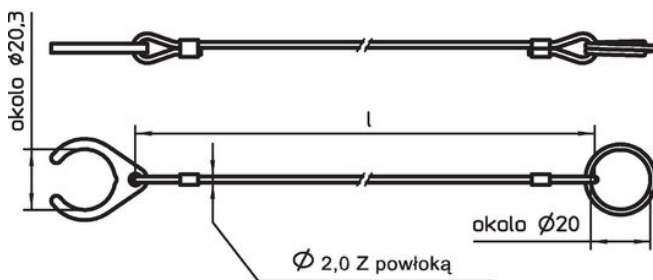
Uwagi

Wersja specjalna na zapytanie.

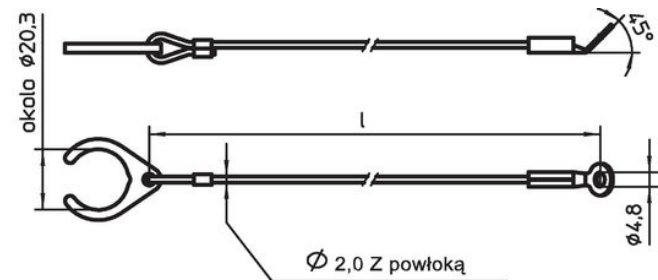
Inne produkty

- Linki mocujące

Rysunek



rysunek 1

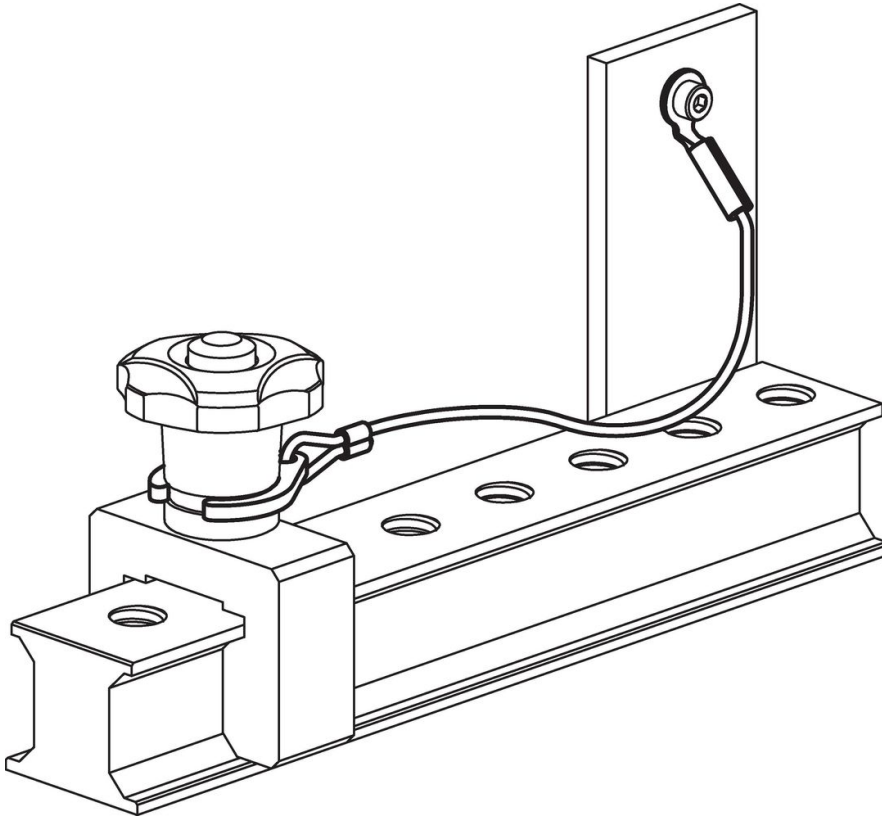


rysunek 2

Informacje do zamówienia

Wymiary l [mm]	📦 [g]	Nr art.
stal nierdzewna, z blokadą zaciskową i kółkiem mocującym – rysunek 1, Powłoka termoplastyczna PA 6, czarna		
150	13,0	22355.6001
200	8,2	22355.6002
300	15,0	22355.6003
stal nierdzewna, z blokadą na zacisk z oczkiem – rysunek 2, Powłoka termoplastyczna PA 6, czarna		
150	9,9	22355.6011
200	10,0	22355.6012
300	15,0	22355.6013

Przykład aplikacji



Zgodność

Zgodny z RoHS

Zgodny zgodnie z Dyrektywą 2011/65/UE i Dyrektywą 2015/863

Nie zawiera substancji SVHC

Brak substancji SVHC o zawartości powyżej 0,1% mas. – lista SVHC z 23.01.2024.

Nie zawiera substancji Propozycji 65

Nie zawiera substancji z rozporządzenia Proposition 65.
<https://www.P65Warnings.ca.gov/>

Wolny od minerałów konfliktu

Ten produkt nie zawiera żadnych substancji oznaczonych jako „minerały konfliktu”, takich jak tantal, cyna, złoto lub wolfram z Demokratycznej Republiki Konga lub krajów sąsiednich.