

Złączki kulkowe · samoblokujące, z kółkiem mocującym EH 22340.



Opis produktu

Złączka kulkowa daje możliwość szybkiego i prostego łączenia lub zabezpieczenia różnych elementów.

Materiał

Sworzeń

- Stal nierdzewna 1.4305

Tuleja

- Stal nierdzewna 1.4305

Pierścienie

- Stal nierdzewna

Sprężyna

- Stal nierdzewna

Działanie

Odblokowanie kulek następuje przez wciśnięcie przycisku.

Więcej informacji

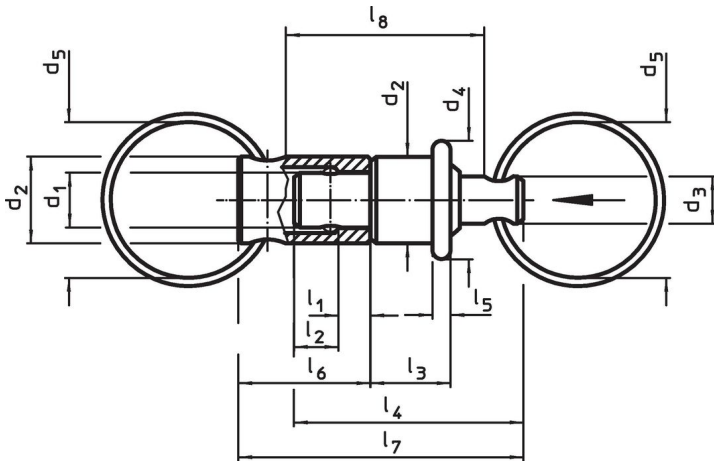
Uwagi

Sworzeń i tuleja dostępne również oddzielnie na zapytanie.

Inne produkty

- Złączki kulkowe, samoblokujące, z uchwytem
- Złączki kulkowe, samoblokujące, z uchwytem, zwarta konstrukcja

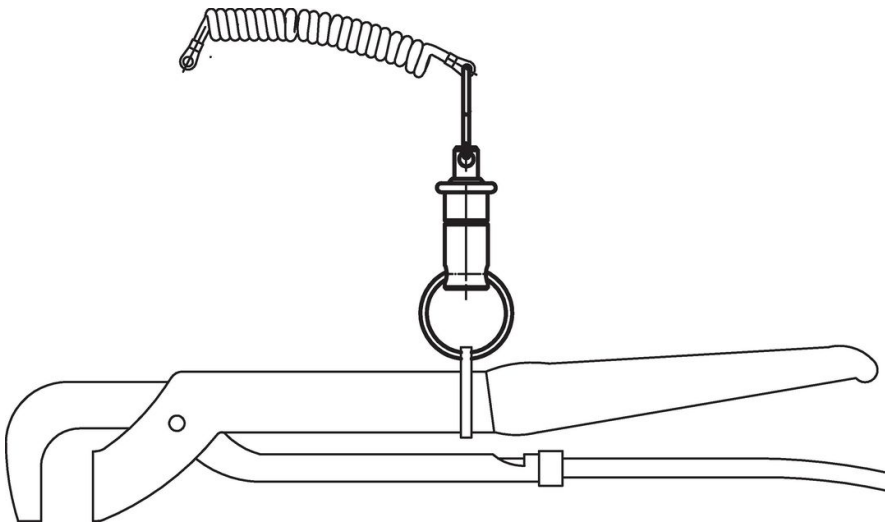
Rysunek



Informacje do zamówienia

Wymiary													Obciążalność maks.	🌡️ maks.	📦	Nr art.
d ₁	d ₂	d ₃	d ₄	d ₅	l ₁	l ₂	l ₃	l ₄	l ₅	l ₆	l ₇	l ₈				
-0,03 -0,06				~	+0,6	±1		~			~	~	[N]	[°C]	[g]	
6	9,5	6,2	13	20	3,2	4,8	8,8	25,2	2,4	14,5	31,5	26,2	30	250	14	22340.0905

Przykład aplikacji



Zgodność

Zgodny z RoHS

Zgodny zgodnie z Dyrektywą 2011/65/UE i Dyrektywą 2015/863

Nie zawiera substancji SVHC

Brak substancji SVHC o zawartości powyżej 0,1% mas. – lista SVHC z 27.06.2024.

Nie zawiera substancji Propozycji 65

Nie zawiera substancji z rozporządzenia Proposition 65.

<https://www.P65Warnings.ca.gov/>

Wolny od minerałów konfliktu

Ten produkt nie zawiera żadnych substancji oznaczonych jako „minerały konfliktu”, takich jak tantal, cyna, złoto lub wolfram z Demokratycznej Republiki Konga lub krajów sąsiednich.