

Podkładki wahadłowe • DIN 6371 ze śrubą z łbem płaskim DIN 923
EH 22280.



Opis produktu

Material

Śruba z łbem płaskim
• Stal oksydowana, jakość 5.8

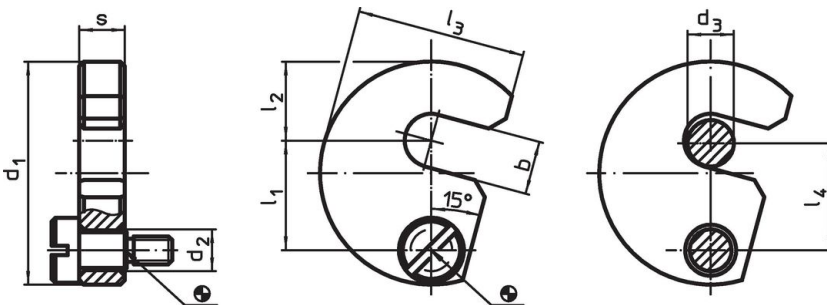
Podkładka wahadłowa

• Stal ulepszona cieplnie, oksydowana

Montaż

Podkładki wahadłowe mogą być instalowane obustronnie za pomocą dołączonych śrub. Można wybrać obrót w prawo lub w lewo.

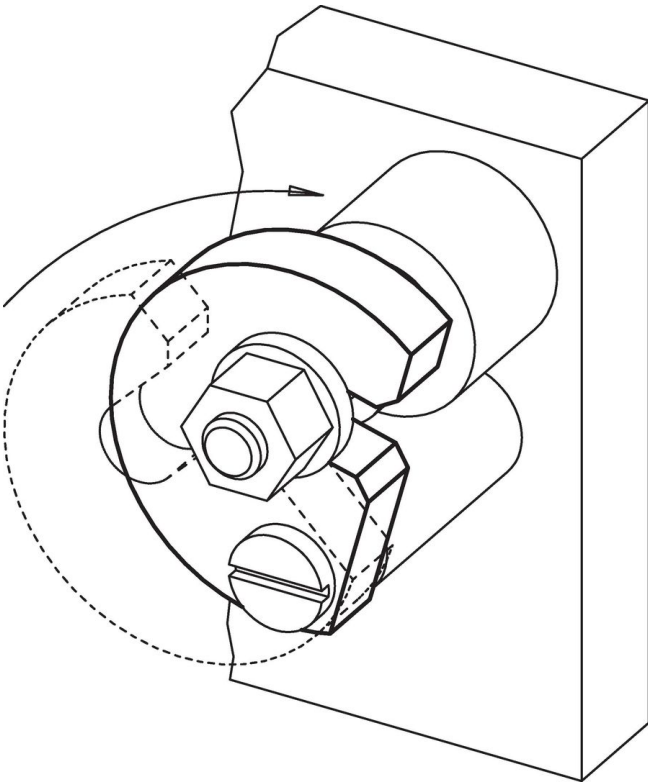
Rysunek



Informacje do zamówienia

Rozmiar nominalny d ₃ [mm]	Wymiary								Pasująca śruba [mm]	[g]	Nr art.
	b	d ₁	d ₂	l ₁	l ₂	l ₃	l ₄	s -0,2			
6	7,5	38	9	19,6	11	29,0	19	9,8	M6 x 10	66	22280.0006
8	9,5	43	9	21,6	14	32,5	21	9,8	M6 x 10	81	22280.0008
10	11,5	48	9	23,6	17	36,5	23	9,8	M6 x 10	99	22280.0010
12	13,5	61	11	29,6	22	45,0	29	11,8	M8 x 12	192	22280.0012
16	17,5	68	11	33,6	25	50,0	33	11,8	M8 x 12	229	22280.0016
20	21,5	74	11	36,6	28	55,0	36	11,8	M8 x 12	265	22280.0020
24	25,5	82	11	40,6	32	62,0	40	15,8	M8 x 16	430	22280.0024
30	32,0	97	11	49,0	39	73,0	48	15,8	M8 x 16	584	22280.0030

Przykład aplikacji



Zgodność

Zgodny z RoHS

Zgodny zgodnie z Dyrektywą 2011/65/UE i Dyrektywą 2015/863

Nie zawiera substancji SVHC

Brak substancji SVHC o zawartości powyżej 0,1% mas. – lista SVHC z 27.06.2024.

Nie zawiera substancji Propozycji 65

Nie zawiera substancji z rozporządzenia Proposition 65.
<https://www.P65Warnings.ca.gov/>

Wolny od minerałów konfliktu

Ten produkt nie zawiera żadnych substancji oznaczonych jako „minerały konfliktu”, takich jak tantal, cyna, złoto lub wolfram z Demokratycznej Republiki Konga lub krajów sąsiednich.