

Zasuwy mocujące

EH 22260.



Opis produktu

Zasuwy mocujące mają okrągłą powierzchnię stożkową. Umożliwiają szybkie i bezpieczne mocowanie i zwalnianie przy stosunkowo dużym zakresie regulacji i dużej sile naciągu. Ze względu na mały kąt nachylenia powierzchni stożkowej zatrząsk jest samohamowny.

Materiał

Korpus

- Stal utwardzana dyspersyjnie, oksydowana
- Stal nierdzewna 1.4305, niklowana

Śruba

- Stal azotowana
- Stal nierdzewna 1.4021, uszlachetniona, niklowana

Uchwyt Dźwigni

- Stal szlifowana, oksydowana
- Stal nierdzewna 1.4305, piaskowana

Gałka kulista

- Tworzywo termoutwardzalne PF 31, czarne, DIN 319

Montaż

Montaż śrubą M10 (WS 6). Moment dokręcenia wynosi max. 40 Nm.

Działanie

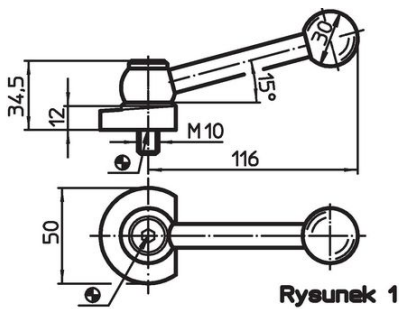
Śruba i podkładka są regulowane. Po wkręceniu zaczep zaciskowy można łatwo obrócić do żądanej pozycji. Dla art. 22260.0250 / .0251 i 22260.0450 / .0451, ząbkowanie pomaga ustawić dźwignię napinającą w preferowanej pozycji.

Więcej informacji

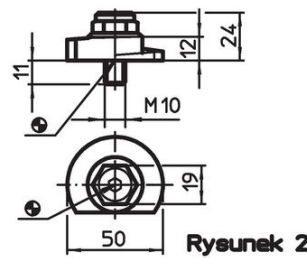
Uwagi

Wersja lewostronna dostępna na zapytanie.

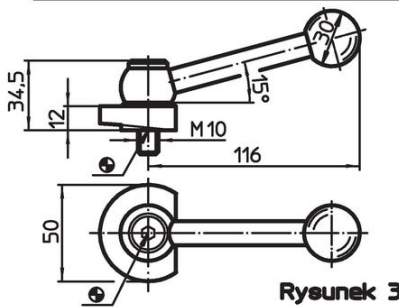
Rysunek



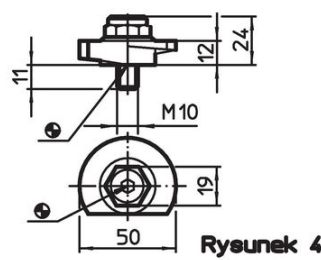
Rysunek 1



Rysunek 2




Rysunek 3



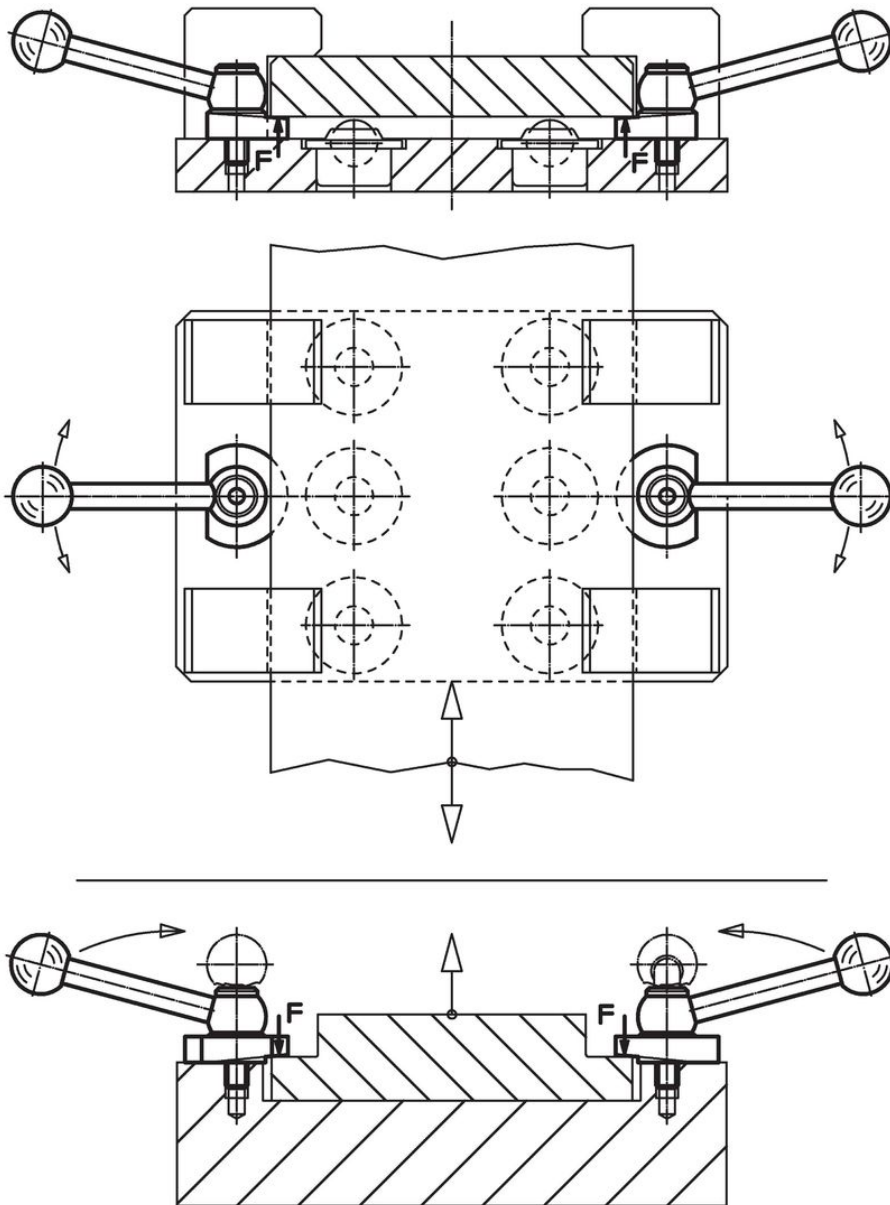
Rysunek 4



Informacje do zamówienia

Moment dociągający maks. [Nm]	 [g]	Nr art.
z regulowaną dźwignią napinającą, skok przeciwny do powierzchni nośnej – rysunek 1, Stal		
40	304	22260.0250
z regulowaną dźwignią napinającą, skok przeciwny do powierzchni nośnej – rysunek 1, Stal nierdzewna		
40	304	22260.0251
ze śrubą mocującą, skok przeciwny do powierzchni nośnej – rysunek 2, Stal		
40	154	22260.0350
ze śrubą mocującą, skok przeciwny do powierzchni nośnej – rysunek 2, Stal nierdzewna		
40	154	22260.0351
z regulowaną dźwignią napinającą, skok w kierunku powierzchni nośnej – rysunek 3, Stal		
40	312	22260.0450
z regulowaną dźwignią napinającą, skok w kierunku powierzchni nośnej – rysunek 3, Stal nierdzewna		
40	312	22260.0451
ze śrubą mocującą, skok w kierunku powierzchni nośnej – rysunek 4, Stal		
40	154	22260.0550
ze śrubą mocującą, skok w kierunku powierzchni nośnej – rysunek 4, Stal nierdzewna		
40	154	22260.0551

Przykład aplikacji



Zgodność

Dla szczegółowych informacji dot. zgodności należy wybrać pożądany numer towaru.