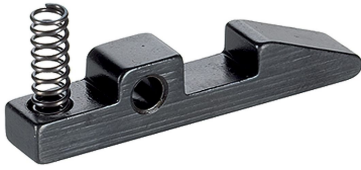


## Zaczepty sprężynowe · DIN 6310 zaczepty sprężynowe EH 22200.



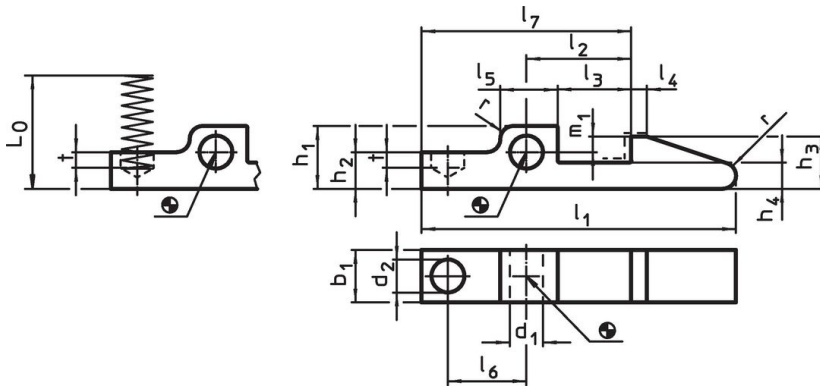
### Opis produktu

Zaczepty sprężynowe, wyprodukowane zgodnie z DIN 6310 są wykorzystywane przykładowo jako elementy blokujące.

### Material

- Stal ulepszana cieplnie, oksydowana.  
Powierzchnie utwardzone oznaczone linią \_  
---

### Rysunek

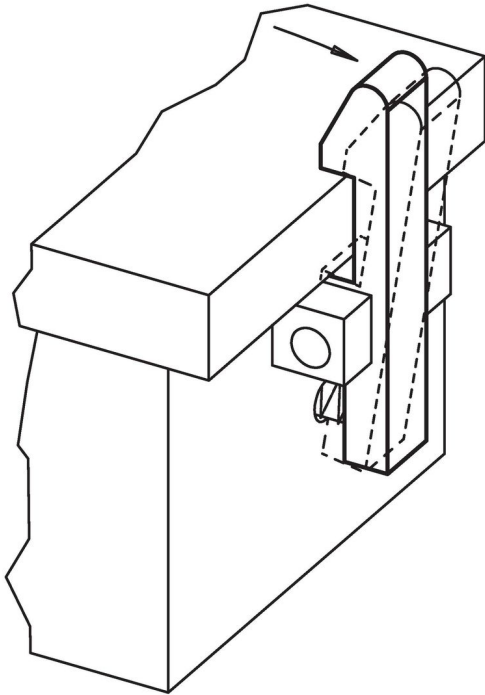


Powierzchnie utwardzone oznaczone linią \_ \_ \_ \_ .

### Informacje do zamówienia

| Wymiary |               |             |       |       |       |       |       |                    |       |       |       |       |       |       |     |     | Siła sprężyny<br>R<br>~<br>[N/mm] | [g] | Nr art. |            |
|---------|---------------|-------------|-------|-------|-------|-------|-------|--------------------|-------|-------|-------|-------|-------|-------|-----|-----|-----------------------------------|-----|---------|------------|
| $l_1$   | $b_1$<br>-0,2 | $d_1$<br>E9 | $d_2$ | $h_1$ | $h_2$ | $h_3$ | $h_4$ | $l_2$<br>$\pm 0,1$ | $l_3$ | $l_4$ | $l_5$ | $l_6$ | $l_7$ | $m_1$ | $t$ | $r$ |                                   |     |         | $L_0$<br>~ |
| [mm]    |               |             |       |       |       |       |       |                    |       |       |       |       |       |       |     |     |                                   |     |         |            |
| 45      | 8             | 4           | 5,0   | 9,5   | 5,5   | 8     | 4     | 15                 | 10    | 2     | 9     | 11    | 30    | 2,5   | 1,5 | 1,6 | 17,8                              | 3,0 | 15      | 22200.0045 |
| 60      | 10            | 5           | 6,3   | 12,0  | 7,0   | 10    | 5     | 20                 | 14    | 3     | 11    | 15    | 40    | 3,0   | 3,0 | 2,5 | 21,2                              | 4,0 | 35      | 22200.0060 |
| 80      | 14            | 6           | 8,0   | 15,0  | 9,0   | 14    | 7     | 30                 | 22    | 5     | 14    | 23    | 60    | 5,0   | 5,0 | 4,0 | 25,1                              | 4,8 | 80      | 22200.0080 |

## Przykład aplikacji



## Zgodność

### Zgodny z RoHS

Zgodny zgodnie z Dyrektywą 2011/65/UE i Dyrektywą 2015/863

### Nie zawiera substancji SVHC

Brak substancji SVHC o zawartości powyżej 0,1% mas. – lista SVHC z 27.06.2024.

### Nie zawiera substancji Propozycji 65

Nie zawiera substancji z rozporządzenia Proposition 65.  
<https://www.P65Warnings.ca.gov/>

### Wolny od minerałów konfliktu

Ten produkt nie zawiera żadnych substancji oznaczonych jako „minerały konfliktu”, takich jak tantal, cyna, złoto lub wolfram z Demokratycznej Republiki Konga lub krajów sąsiednich.