

Tuleje montażowe mimośrodowe • dla bocznych elementów dociskowych, gładkich EH 22150.



Opis produktu

Tuleja montażowa mimośrodowa stosowana jest w połączeniu z bocznymi elementami dociskowymi EH 22150. do pozycjonowania lub naprężania elementów konstrukcyjnych o dużych tolerancjach.

Materiał

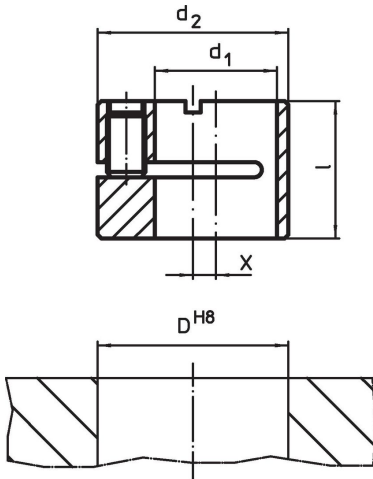
Korpus

- Stal oksydowana

Montaż

Montaż i ustalenie położenia przy pomocy trzpienia gwintowanego.

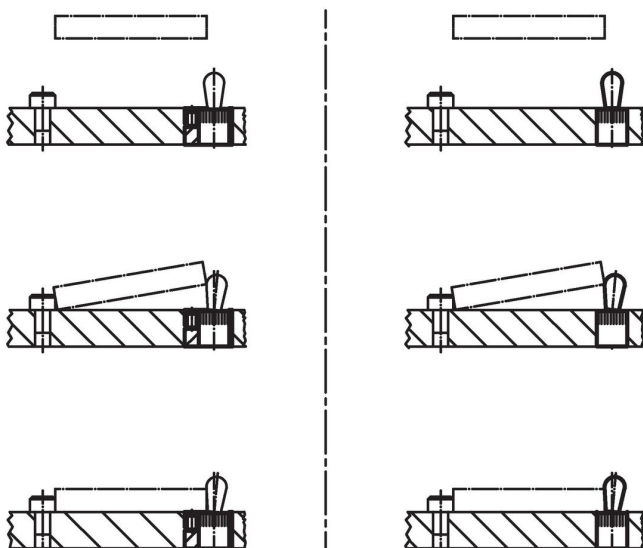
Rysunek



Informacje do zamówienia

d ₁ H8	d ₂ h9	Wymiary		x	Otwór ustalający D H8 [mm]	[g]	Nr art.
		l	[mm]				
6	12	9,9		2	12	5,5	22150.0806
10	16	11,9		2	16	9,5	22150.0810
12	18	13,9		2	18	13,0	22150.0812
16	25	17,9		3	25	35,0	22150.0816

Przykład aplikacji



Zgodność

Zgodny z RoHS

Zgodny zgodnie z Dyrektywą 2011/65/UE i Dyrektywą 2015/863

Nie zawiera substancji SVHC

Brak substancji SVHC o zawartości powyżej 0,1% mas. – lista SVHC z 27.06.2024.

Nie zawiera substancji Propozycji 65

Nie zawiera substancji z rozporządzenia Proposition 65.

<https://www.P65Warnings.ca.gov/>

Wolny od minerałów konfliktu

Ten produkt nie zawiera żadnych substancji oznaczonych jako „minerały konfliktu”, takich jak tantal, cyna, złoto lub wolfram z Demokratycznej Republiki Konga lub krajów sąsiednich.