

## Trzpienie ustalające • prosta budowa

EH 22121.



### Opis produktu

Trzpienie ustalające używane są do pozycjonowania. Ich zastosowanie ograniczone jest do przypadków gdy nie jest wymagane precyzyjne pozycjonowanie. Wysoki skok trzpienia umożliwia zastosowanie w wielu aplikacjach np. przy blokadzie drzwi. Charakteryzują się prostą konstrukcją, kompaktowym kształtem.

### Materiał

#### Korpus

- Stal automatowa, cynkowana galwanicznie

#### Zatrząsk

- Stal cynkowana galwanicznie

#### Nakrętka blokująca

- Stal cynkowana galwanicznie

### Działanie

W celu odblokowania należy odciągnąć trzpień. Obrócenie trzpienia spowoduje blokadę bolca w pozycji odwiedzonej.

### Więcej informacji

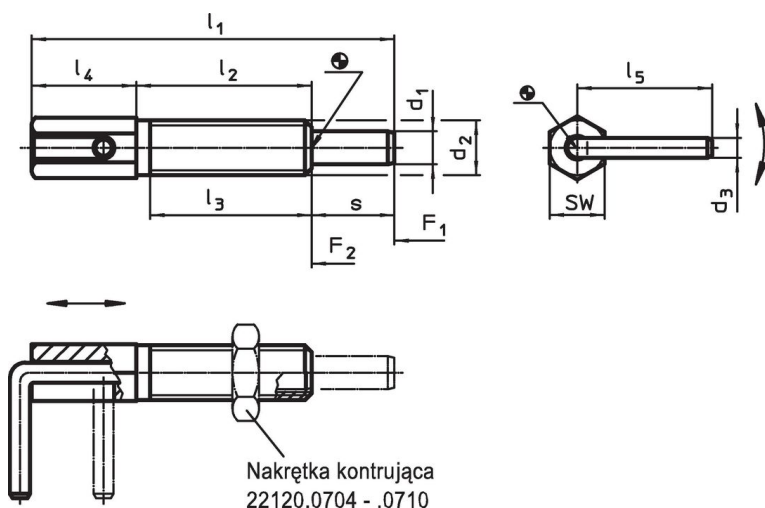
#### Uwagi

Nakrętki ustalające należy zamawiać oddzielnie.

#### Inne produkty

- Tuleje mocujące, do śrub i trzpieni ustalających

### Rysunek




### Informacje do zamówienia

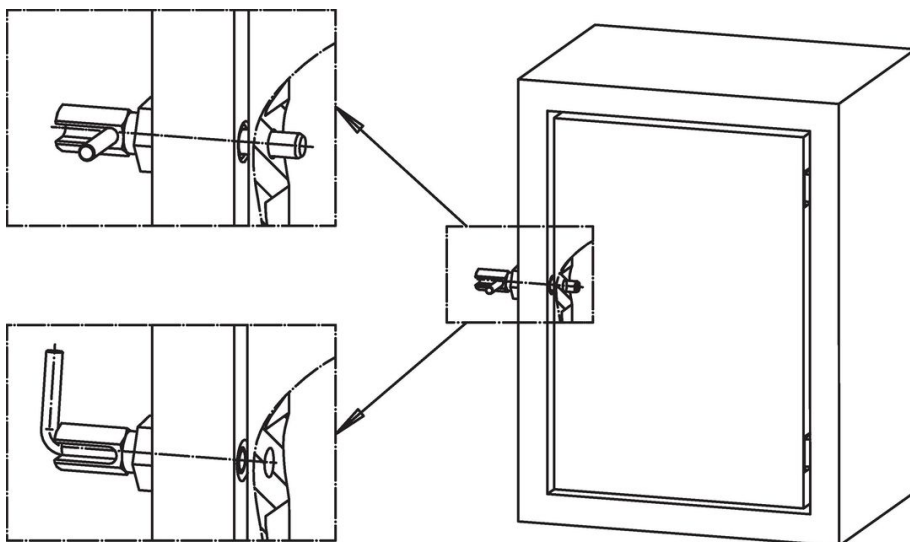
d <sub>1</sub>	d <sub>2</sub>	d <sub>3</sub>	Wymiary						SW	Siła sprężyny <sup>1)</sup>		Moment dociągający maks.	maks. [°C]	[g]	Nr art.
			l <sub>1</sub>	l <sub>2</sub>	l <sub>3</sub>	l <sub>4</sub>	l <sub>5</sub>	s		F <sub>1</sub> ~	F <sub>2</sub> ~				
[mm]									[mm]	[N]		[Nm]	[°C]	[g]	
4	M 6	2,3	41,5	20,0	17,0	12,0	15,5	9,5	6	3,0	10,0	1,6	250	5,9	<a href="#">22121.0105</a>
5	M 8	3,0	54,0	27,0	24,0	15,0	19,2	12,0	8	3,5	13,5	4,5	250	14,0	<a href="#">22121.0110</a>
6	M10	3,5	65,0	33,5	30,0	17,5	22,9	14,0	10	4,0	16,0	10,0	250	26,0	<a href="#">22121.0115</a>
8	M12	4,7	73,0	31,8	28,0	22,2	31,2	19,0	12	4,0	22,0	13,0	250	43,0	<a href="#">22121.0120</a>
10	M16	4,7	102,5	50,5	44,5	27,0	32,7	25,0	16	4,0	23,0	42,0	250	104,0	<a href="#">22121.0125</a>

<sup>1)</sup> statystyczna wartość średnia

## Akcesoria

	Wymiary d <sub>2</sub> [mm]	Rozmiar klucza [mm]	 [g]	Nr art.
<b>Stal</b>				
	M 6	10	1,3	<a href="#">22120.0704</a>
	M 8	13	2,8	<a href="#">22120.0705</a>
	M10	16	5,3	<a href="#">22120.0706</a>
	M12	18	7,6	<a href="#">22120.0708</a>
	M16	24	18,0	<a href="#">22120.0710</a>

## Przykład aplikacji



## Zgodność

Dla szczegółowych informacji dot. zgodności należy wybrać pożądaný numer towaru.