

Sworznie ustalające • z kołnierzem sześciokątnym, krótkie EH 22120.



Opis produktu

Trzpienie ustalające służą do indeksowania otworów.
Trzpienie ustalające charakteryzują się niewielkimi wymiarami.

Materiał

Korpus

- Stal automatowa, oksydowana
- Stal nierdzewna 1.4305

Zatrząsk

- Stal utwardzana
- Stal nierdzewna 1.4305, niklowana

Gałka

- Tworzywo sztuczne (PA 6), czarne, matowe

Montaż

Długość mocowania można dopasować za pomocą pierścieni dystansowych (EH 22120.).

Działanie

W wersji z blokadą przycisk wyciągnąć, przekręcić o 90° i zabezpieczyć w rowkach ustalających (sworzni schowany).

Więcej informacji

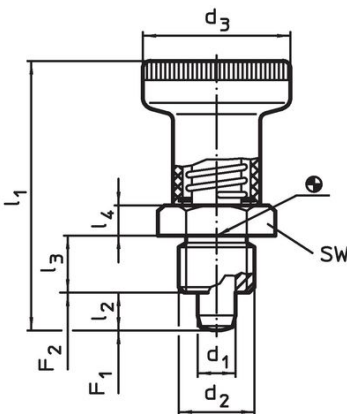
Uwagi

Pokrętła nie można zdemontować.
Nakrętki ustalające należy zamawiać oddzielnie.

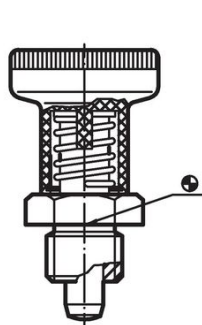
Inne produkty

- Tuleje mocujące, do śrub i trzpieni ustalających
- Pierścienie dystansowe, dla sworzni ustalających

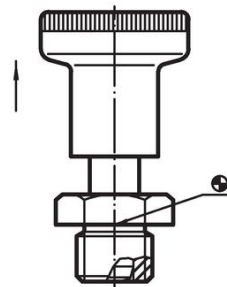
Rysunek



Rysunek 1



Rysunek 2





Z blokadą

Informacje do zamówienia

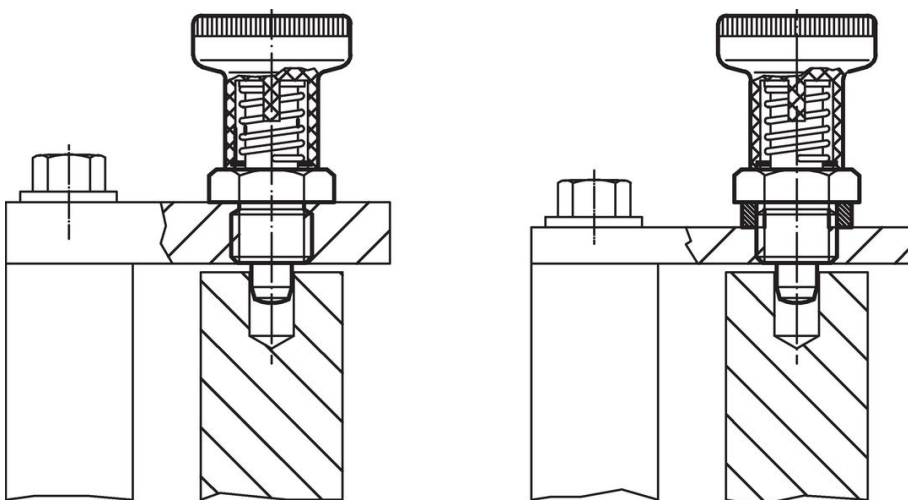
d ₁ -0,02 -0,05	Wymiary						SW [mm]	Siła sprężyny ¹⁾		min. maks.		[g]	Nr art.
	d ₂	d ₃	l ₁ ~	l ₂ min.	l ₃ -0,15	l ₄		F ₁ ~	F ₂ ~	[°C]			
bez blokady – rysunek 1, Stal automatowa													
6	M12 x 1,5	25	45	6	10	5	17	7	19	-30	80	35	22120.0226
8	M16 x 1,5	31	54	8	12	6	19	14	24	-30	80	62	22120.0228
z blokadą – rysunek 2, Stal automatowa													
6	M12 x 1,5	25	45	6	10	5	17	7	19	-30	80	35	22120.0236
8	M16 x 1,5	31	54	8	12	6	19	14	24	-30	80	60	22120.0238
bez blokady – rysunek 1, Stal nierdzewna													
6	M12 x 1,5	25	45	6	10	5	17	7	19	-30	80	35	22120.0246
8	M16 x 1,5	31	54	8	12	6	19	14	24	-30	80	62	22120.0248
z blokadą – rysunek 2, Stal nierdzewna													
6	M12 x 1,5	25	45	6	10	5	17	7	19	-30	80	35	22120.0256
8	M16 x 1,5	31	54	8	12	6	19	14	24	-30	80	60	22120.0258

¹⁾ statystyczna wartość średnia

Akcesoria

	Wymiary		Rozmiar klucza		[g]	Nr art.
	d ₂ [mm]		[mm]			
nakrętki zabezpieczające ISO 8675 (DIN 439), Stal						
	M12 x 1,5		18		7,5	22120.0116
	M16 x 1,5		24		15,0	22120.0118
nakrętki zabezpieczające ISO 8675 (DIN 439), Stal nierdzewna						
	M12 x 1,5		18		7,5	22120.0516
	M16 x 1,5		24		15,0	22120.0518

Przykład aplikacji



Zgodność

Dla szczegółowych informacji dot. zgodności należy wybrać pożądany numer towaru.