

Sworznie ustalające • bez gwintu, nadające się do spawania EH 22120.



Opis produktu

Trzpienie ustalające służą do indeksowania otworów.

Materiał

Korpus

- Stal oksydowana, spawalna

Zatrząsk

- Stal utwardzana

Gałka

- Tworzywo sztuczne (PA 6), czarne

Montaż

Mocowanie za pomocą spawania lub klejenia.

Więcej informacji

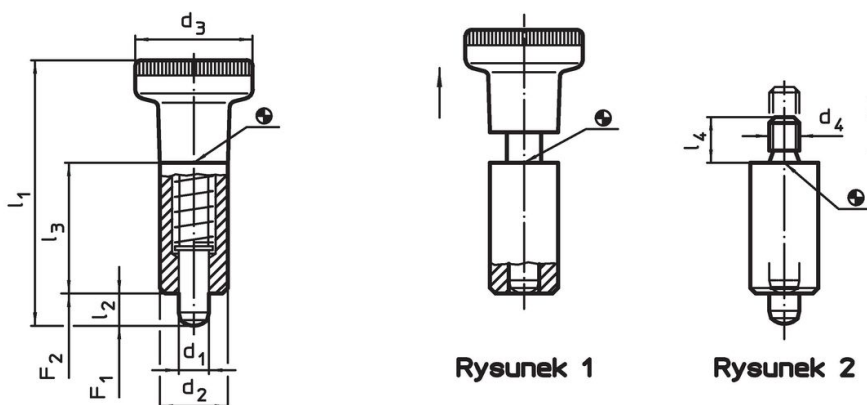
Uwagi

Pokrętła nie można zdemontować.

Inne produkty

- Tuleje mocujące, do śrub i trzpieni ustalających

Rysunek



Rysunek 1

Rysunek 2

Informacje do zamówienia

d ₁	d ₂	d ₃	d ₄	Wymiary				Siła sprężyny ¹⁾		min.	maks.	[g]	Nr art.			
				l ₁	l ₂	l ₃	l ₄	F ₁	F ₂							
-0,02 -0,05	h9			~	min.			~	~							
[mm]														[N]	[°C]	
z gałką – rysunek 1																
5	12	21	–	45,0	5	22	–	7,0	16	-30	80	25	22120.0805			
6	14	25	–	54,5	6	26	–	6,5	15	-30	80	40	22120.0806			
8	18	31	–	69,0	8	34	–	12,0	31	-30	80	84	22120.0808			
bez gałki – rysunek 2																
5	12	–	M5	–	5	22	6	7,0	16	–	250	19	22120.0825			
6	14	–	M6	–	6	26	10	6,5	15	–	250	32	22120.0826			
8	18	–	M8	–	8	34	12	12,0	31	–	250	67	22120.0828			

¹⁾ statystyczna wartość średnia

Przykład aplikacji



Zgodność

Zgodny z RoHS

Zawiera ołów - zgodny z wyjątkami 6a /6b /6c

Zawiera substancje SVHC > 0,1% mas.

Zawiera ołów – lista SVHC [REACH] z dnia 27.06.2024.

Zawiera substancje z Propozycja 65



Kontakt z ołowiem może powodować raka i bezpłodność
<https://www.P65Warnings.ca.gov/>

Wolny od minerałów konfliktu

Ten produkt nie zawiera żadnych substancji oznaczonych jako „minerały konfliktu”, takich jak tantal, cyna, złoto lub wolfram z Demokratycznej Republiki Konga lub krajów sąsiednich.