

Trzpienie ustalające · z kołnierzem montażowym

EH 22120.



Opis produktu

Trzpienie ustalające używane są do pozycjonowania. Lepszą manipulację zapewnia wersja z kołpakiem z tworzywa sztucznego.

Materiał

Korpus

- Stal oksydowana

Zatrząsk

- Stal azotowana, czarna

Ostona z tworzywa

- Tworzywo sztuczne, czarne, matowe

Montaż

Dzięki obustronnym zagłębieniom możliwy jest montaż prawo i lewostronny. Ustalacz służy do mocowania bocznego.

Działanie

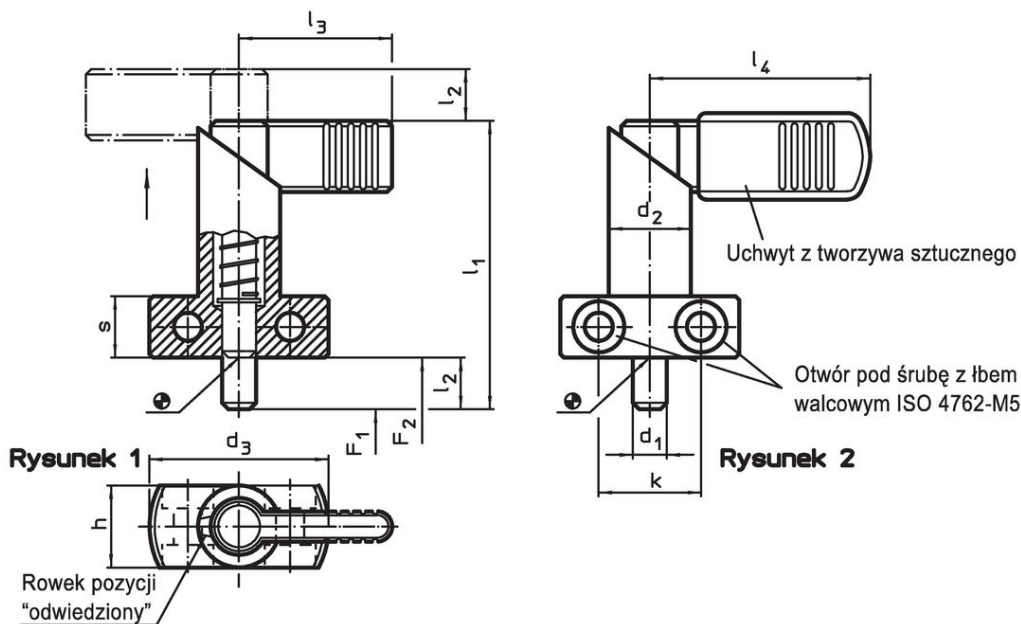
Obrót śruby blokującej o 180° powoduje wciągnięcie sworznia i zabezpieczenie go przez rowek ustalający (sworznie blokujący schowany).

Więcej informacji

Inne produkty

- Tuleje mocujące, do śrub i trzpieni ustalających

Rysunek



Informacje do zamówienia

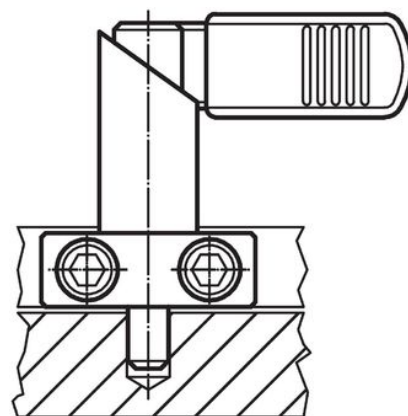
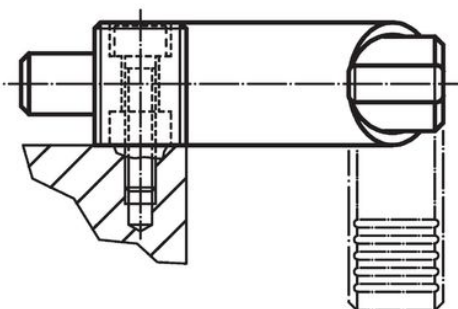
Wymiary										Siła sprężyny ¹⁾		Temperatura		Ciężar	Nr art.	
d ₁	l ₂	d ₂	d ₃	h	k	l ₁	l ₃	l ₄	s	F ₁	F ₂	min.	maks.			[g]
0 -0,05										~	~					
[mm]										[N]		[°C]		[g]		
bez uchwytu z tworzywa sztucznego – rysunek 1																
6	10	16	35	16	20	56	32	–	12	12	32	–	250	82	22120.0376	
8	10	16	35	16	20	56	32	–	12	12	32	–	250	85	22120.0378	
8	12	20	40	20	22	69	37	–	15	21	58	–	250	163	22120.0379	
10	10	16	35	16	20	56	32	–	12	12	32	–	250	85	22120.0381	
10	12	20	40	20	22	69	37	–	15	21	58	–	250	171	22120.0382	
12	12	20	40	20	22	69	37	–	15	21	58	–	250	174	22120.0384	

¹⁾ statystyczna wartość średnia

Wymiary										Siła sprężyny ¹⁾		Temperatura		Waga	Nr art.
d ₁	l ₂	d ₂	d ₃	h	k	l ₁	l ₃	l ₄	s	F ₁	F ₂	min.	maks.		
0 -0,05															
[mm]										[N]		[°C]			
z uchwytem z tworzywa sztucznego – rysunek 2															
6	10	16	35	16	20	56	-	42	12	12	32	-30	80	83	22120.0386
8	10	16	35	16	20	56	-	42	12	12	32	-30	80	85	22120.0388
8	12	20	40	20	22	69	-	52	15	21	58	-30	80	169	22120.0389
10	10	16	35	16	20	56	-	42	12	12	32	-30	80	86	22120.0391
10	12	20	40	20	22	69	-	52	15	21	58	-30	80	171	22120.0392
12	12	20	40	20	22	69	-	52	15	21	58	-30	80	171	22120.0394

¹⁾ statystyczna wartość średnia

Przykład aplikacji



Zgodność

Zgodny z RoHS

Zawiera ołów - zgodny z wyjątkami 6a /6b /6c

Zawiera substancje SVHC > 0,1% mas.

Zawiera ołów – lista SVHC [REACH] z dnia 27.06.2024.

Zawiera substancje z Propozycja 65



Kontakt z ołowiem może powodować raka i bezpłodność
<https://www.P65Warnings.ca.gov/>

Wolny od minerałów konfliktu

Ten produkt nie zawiera żadnych substancji oznaczonych jako „minerały konfliktu”, takich jak tantal, cyna, złoto lub wolfram z Demokratycznej Republiki Konga lub krajów sąsiednich.