

Elementy montażowe • do śrub i trzpieni ustalających

EH 22120.



Opis produktu

Pomoc przy montażu i rozszerzenie zakresu zastosowania o zasuwę ustalającą.
Do stosowania także dla sworzni ustalających o rozmiarze 6, 8 i 10.

Materiał

Wkręt bez łba

- Stal oksydowana z mosiężnym bolcem
- Stal nierdzewna, z podkładką mosiężną

Korpus

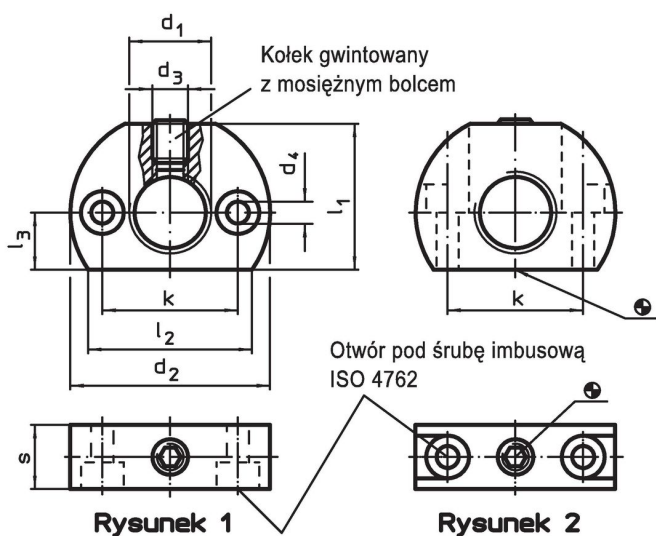
- Stal oksydowana
- Stal nierdzewna 1.4305

Więcej informacji

Inne produkty

- Tuleje mocujące, do śrub i trzpieni ustalających
- Tuleje pozycjonujące, do śrub i trzpieni ustalających

Rysunek



Informacje do zamówienia

Wymiary									maks. [°C]	[g]	Nr art.
d ₁	d ₂	d ₃	d ₄	k ±0,1	l ₁	l ₂ ~	l ₃	s			
otwór mocujący równoległy do zasuwę ustalającej – rysunek 1, Stal											
M12 x 1,5	32	M5	4,5	21	22	26,5	9	12	250	43	22120.0345
M16 x 1,5	46	M8	5,5	32	33	38,0	13	15	250	122	22120.0346
M20 x 1,5	46	M8	5,5	32	33	38,0	13	15	250	109	22120.0350
otwór mocujący pionowy do zasuwę ustalającej – rysunek 2, Stal											
M12 x 1,5	32	M5	4,5	21	22	26,5	9	12	250	37	22120.0347
M16 x 1,5	46	M8	5,5	32	33	38,0	13	15	250	106	22120.0348
M20 x 1,5	46	M8	5,5	32	33	38,0	13	15	250	94	22120.0352
otwór mocujący równoległy do zasuwę ustalającej – rysunek 1, Stal nierdzewna											
M12 x 1,5	32	M5	4,5	21	22	26,5	9	12	250	43	22120.0545
M16 x 1,5	46	M8	5,5	32	33	38,0	13	15	250	122	22120.0546
M20 x 1,5	46	M8	5,5	32	33	38,0	13	15	250	109	22120.0550
otwór mocujący pionowy do zasuwę ustalającej – rysunek 2, Stal nierdzewna											
M12 x 1,5	32	M5	4,5	21	22	26,5	9	12	250	37	22120.0547
M16 x 1,5	46	M8	5,5	32	33	38,0	13	15	250	106	22120.0548
M20 x 1,5	46	M8	5,5	32	33	38,0	13	15	250	94	22120.0552

Przykład aplikacji



Zgodność

Dla szczegółowych informacji dot. zgodności należy wybrać pożądany numer towaru.