

Tuleje pozycjonujące • do śrub i trzpieni ustalających EH 22110.



Opis produktu

Tuleje pozycjonujące pasują do trzpieni i śrub ustalających.
Niskie zużycie dzięki utwardzanej i ruchomej kulce.

Material

- Stal utwardzana, oksydowana
- Stal nierdzewna, utwardzana

Więcej informacji

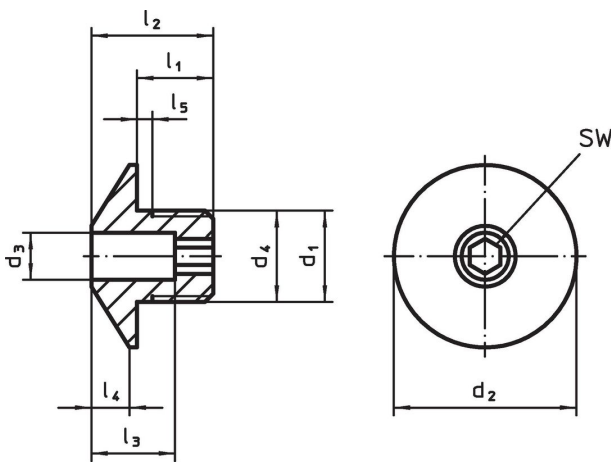
Uwagi

The thread is matched to the mounting blocks for index bolts and index plungers, die-cast (EH 22110.) and mounting blocks for index bolts and index plungers (EH 22120.).

Inne produkty

- Elementy montażowe, do sworzni i trzpieni ustalających, odlew
- Elementy montażowe, do śrub i trzpieni ustalających

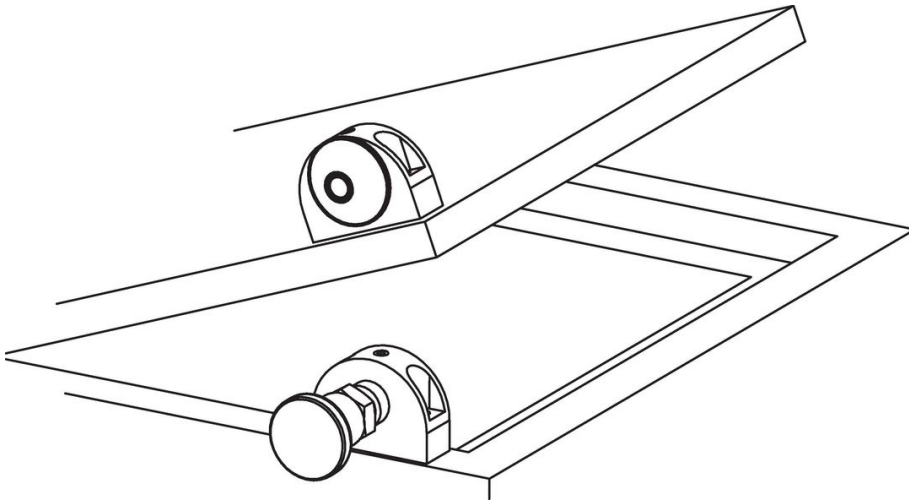
Rysunek



Informacje do zamówienia

d ₁	d ₃ +0,1	d ₂	Wymiary						Do sworzni [mm]	SW [mm]	🏋️ [g]	Nr art.
			d ₄ -0,05	l ₁	l ₂	l ₃	l ₄	l ₅ +0,5				
[mm]												
Stal												
M12 x 1,5	4,2	24	12	10	16	11	5	1,5	4	4	17	22110.0464
M12 x 1,5	5,2	24	12	10	16	11	5	1,5	5	4	17	22110.0465
M12 x 1,5	6,2	24	12	10	16	11	5	1,5	6	4	16	22110.0466
M16 x 1,5	8,2	32	16	12	20	13	7	1,5	8	6	36	22110.0468
M16 x 1,5	10,2	32	16	12	20	13	7	1,5	10	6	34	22110.0470
M16 x 1,5	12,2	32	16	12	20	13	7	1,5	12	6	33	22110.0472
Stal nierdzewna												
M12 x 1,5	4,2	24	12	10	16	11	5	1,5	4	4	17	22110.0474
M12 x 1,5	5,2	24	12	10	16	11	5	1,5	5	4	17	22110.0475
M12 x 1,5	6,2	24	12	10	16	11	5	1,5	6	4	16	22110.0476
M16 x 1,5	8,2	32	16	12	20	13	7	1,5	8	6	36	22110.0478
M16 x 1,5	10,2	32	16	12	20	13	7	1,5	10	6	34	22110.0480
M16 x 1,5	12,2	32	16	12	20	13	7	1,5	12	6	33	22110.0482

Przykład aplikacji



Zgodność

Dla szczegółowych informacji dot. zgodności należy wybrać pożądany numer towaru.