

Sworznie ustalające, Mini-ustalacze • Stal nierdzewna

EH 22110.



Opis produktu

Nadaje się szczególnie do przykręcenia do części cienkościennych.
Wersja o najmniejszych wymiarach konstrukcyjnych.
Możliwość kompletnego wkręcenia trzpienia ustalającego dzięki nacięciu gwintu.

Materiał

Korpus

- Stal nierdzewna 1.4305

Zatrząsk

- Stal nierdzewna 1.4305

Gałka

- Stal nierdzewna 1.4308

Montaż

Montaż mini sworznia. Podniesienie gałki pozwala na odsłonięcie śruby sześciokątnej do montażu.

Długość mocowania można dopasować za pomocą pierścieni dystansowych (EH 22120.).

Działanie

W wersji z blokadą wyciąga się gałkę, przekręca o 30° i zabezpiecza w nacięciach blokujących.

Więcej informacji

Uwagi

Pokrętła nie można zdemontować.

Inne produkty

- Pierścienie dystansowe, dla sworzni ustalających

Rysunek



Rysunek 1

Rysunek 2

Informacje do zamówienia

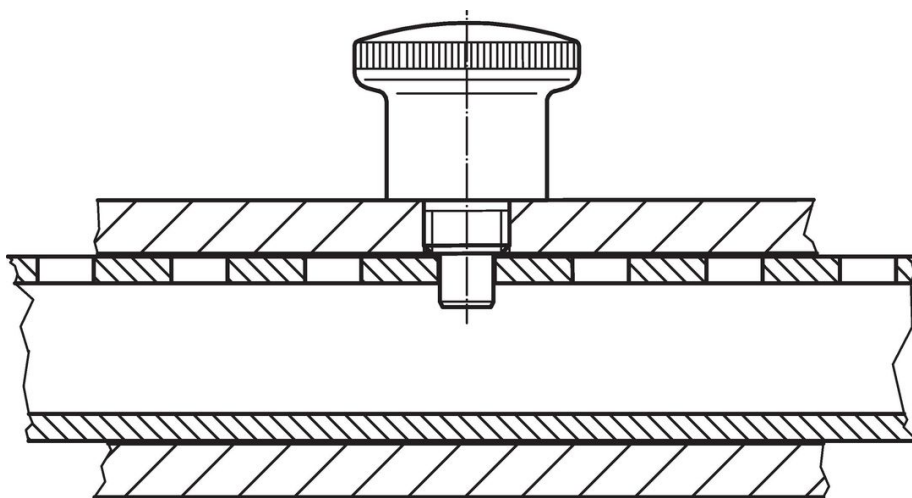
| d ₁ h9 | d ₂ | Wymiary | | | | | SW [mm] | Siła sprężyny ¹⁾ | | maks. [°C] | [g] | Nr art. |
|-------------------------|----------------|----------------|----------------|----------------|------------------------|----------------|------------|-----------------------------|----------------------------|---------------|-----|------------|
| | | d ₃ | d ₄ | l ₁ | l ₂ min. | l ₃ | | F ₁ ~ [N] | F ₂ ~ [N] | | | |
| bez blokady – rysunek 1 | | | | | | | | | | | | |
| 4 | M 8 | 21 | 15 | 27,5 | 5 | 6 | 10 | 4 | 12 | 250 | 27 | 22110.1102 |
| 4 | M 8 x 1 | 21 | 15 | 27,5 | 5 | 6 | 10 | 4 | 12 | 250 | 28 | 22110.1104 |
| 5 | M10 | 25 | 18 | 34,0 | 6 | 8 | 12 | 6 | 16 | 250 | 49 | 22110.1106 |
| 5 | M10 x 1 | 25 | 18 | 34,0 | 6 | 8 | 12 | 6 | 16 | 250 | 50 | 22110.1108 |
| 6 | M10 | 25 | 18 | 34,0 | 6 | 8 | 12 | 6 | 16 | 250 | 50 | 22110.1110 |
| 6 | M10 x 1 | 25 | 18 | 34,0 | 6 | 8 | 12 | 6 | 16 | 250 | 50 | 22110.1112 |
| 6 | M12 | 28 | 20 | 40,5 | 7 | 10 | 14 | 10 | 23 | 250 | 74 | 22110.1114 |
| 6 | M12 x 1,5 | 28 | 20 | 40,5 | 7 | 10 | 14 | 10 | 23 | 250 | 75 | 22110.1116 |
| 7 | M12 | 28 | 20 | 40,5 | 7 | 10 | 14 | 10 | 23 | 250 | 75 | 22110.1118 |

¹⁾ statystyczna wartość średnia

| d ₁ h9 | d ₂ | Wymiary | | | | | SW [mm] | Siła sprężyny ¹⁾ | | maks. [°C] | [g] | Nr art. |
|------------------------------|----------------|----------------|----------------|----------------|------------------------|----------------|------------|-----------------------------|---------------------|---------------|-----|------------|
| | | d ₃ | d ₄ | l ₁ | l ₂ min. | l ₃ | | F ₁ ~ [N] | F ₂ ~ | | | |
| 7 | M12 x 1,5 | 28 | 20 | 40,5 | 7 | 10 | 14 | 10 | 23 | 250 | 75 | 22110.1120 |
| 8 | M16 | 33 | 23 | 47,5 | 10 | 12 | 17 | 11 | 34 | 250 | 110 | 22110.1122 |
| 8 | M16 x 1,5 | 33 | 23 | 47,5 | 10 | 12 | 17 | 11 | 35 | 250 | 113 | 22110.1124 |
| 10 | M16 | 33 | 23 | 47,5 | 10 | 12 | 17 | 11 | 35 | 250 | 113 | 22110.1126 |
| 10 | M16 x 1,5 | 33 | 23 | 47,5 | 10 | 12 | 17 | 11 | 35 | 250 | 113 | 22110.1128 |
| z blokadą – rysunek 2 | | | | | | | | | | | | |
| 4 | M 8 | 21 | 15 | 27,5 | 5 | 6 | 10 | 4 | 12 | 250 | 27 | 22110.1130 |
| 4 | M 8 x 1 | 21 | 15 | 27,5 | 5 | 6 | 10 | 4 | 12 | 250 | 28 | 22110.1132 |
| 5 | M10 | 25 | 18 | 34,0 | 6 | 8 | 12 | 6 | 16 | 250 | 48 | 22110.1134 |
| 5 | M10 x 1 | 25 | 18 | 34,0 | 6 | 8 | 12 | 6 | 16 | 250 | 49 | 22110.1136 |
| 6 | M10 | 25 | 18 | 34,0 | 6 | 8 | 12 | 6 | 16 | 250 | 49 | 22110.1138 |
| 6 | M10 x 1 | 25 | 18 | 34,0 | 6 | 8 | 12 | 6 | 16 | 250 | 50 | 22110.1140 |
| 6 | M12 | 28 | 20 | 40,5 | 7 | 10 | 14 | 10 | 23 | 250 | 72 | 22110.1142 |
| 6 | M12 x 1,5 | 28 | 20 | 40,5 | 7 | 10 | 14 | 10 | 23 | 250 | 73 | 22110.1144 |
| 7 | M12 | 28 | 20 | 40,5 | 7 | 10 | 14 | 10 | 23 | 250 | 73 | 22110.1146 |
| 7 | M12 x 1,5 | 28 | 20 | 40,5 | 7 | 10 | 14 | 10 | 23 | 250 | 74 | 22110.1148 |
| 8 | M16 | 33 | 23 | 47,5 | 10 | 12 | 17 | 11 | 35 | 250 | 110 | 22110.1150 |
| 8 | M16 x 1,5 | 33 | 23 | 47,5 | 10 | 12 | 17 | 11 | 35 | 250 | 110 | 22110.1152 |
| 10 | M16 | 33 | 23 | 47,5 | 10 | 12 | 17 | 11 | 35 | 250 | 112 | 22110.1154 |
| 10 | M16 x 1,5 | 33 | 23 | 47,5 | 10 | 12 | 17 | 11 | 35 | 250 | 114 | 22110.1156 |

¹⁾ statystyczna wartość średnia

Przykład aplikacji



Zgodność

Zgodny z RoHS

Zgodny zgodnie z Dyrektywą 2011/65/UE i Dyrektywą 2015/863

Nie zawiera substancji SVHC

Brak substancji SVHC o zawartości powyżej 0,1% mas. – lista SVHC z 27.06.2024.

Nie zawiera substancji Propozycji 65

Nie zawiera substancji z rozporządzenia Proposition 65.

<https://www.P65Warnings.ca.gov/>

Wolny od minerałów konfliktu

Ten produkt nie zawiera żadnych substancji oznaczonych jako „minerały konfliktu”, takich jak tantal, cyna, złoto lub wolfram z Demokratycznej Republiki Konga lub krajów sąsiednich.