

Uchwyty • do elementów dociskowych sprężynujących EH 22082.



Opis produktu

Uchwyty używane są do montażu elementów dociskowych sprężynujących, gładkich z kołnierzem (EH 22080).

Material

- Odlew cynkowy, niklowany

Montaż

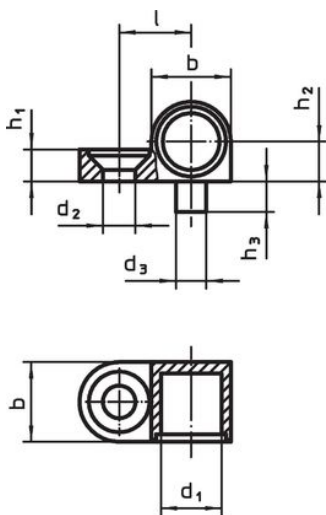
Lewa i prawa wersja (rysunek 1 / rysunek 3) montowane są za pomocą jednej śruby, i dostarczane są z zabezpieczeniem przed obracaniem.

Więcej informacji

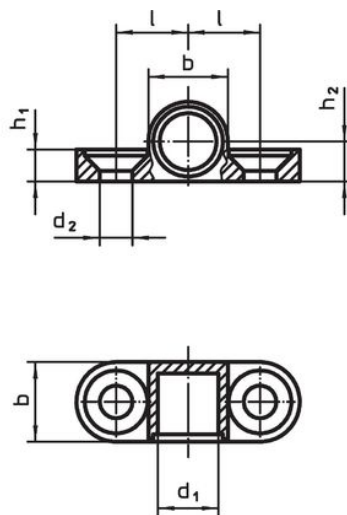
Referencje

Pasują do elementów dociskowych sprężynujących, gładkich z kołnierzem i kulka (EH 22080.)

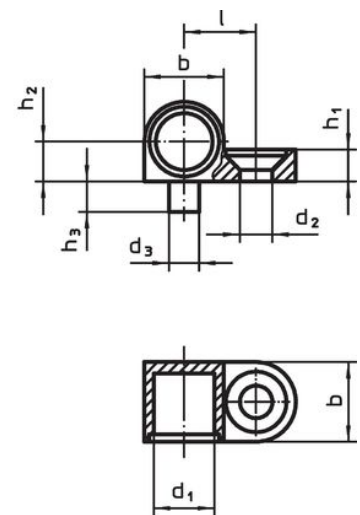
Rysunek



rysunek 1




rysunek 2

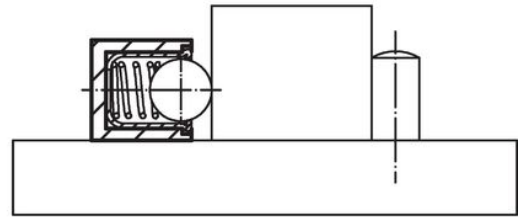


rysunek 3

Informacje do zamówienia

d ₁	d ₂	d ₃ -0,05	b	Wymiary				l ±0,05	Pasująca śruba [mm]	 [g]	Nr art.
				h ₁	h ₂ ±0,05	h ₃	[mm]				
lewa strona – rysunek 1											
6	3,2	3	8,5	3,2	4,25	3	7,5	M3	2,9	22082.0006	
8	4,3	4	10,5	4,2	5,25	4	9,5	M4	5,3	22082.0008	
dwustronne – rysunek 2											
6	3,2	–	8,5	3,2	4,25	–	7,5	M3	3,5	22082.0106	
8	4,3	–	10,5	4,2	5,25	–	9,5	M4	6,5	22082.0108	
prawa strona – rysunek 3											
6	3,2	3	8,5	3,2	4,25	3	7,5	M3	2,8	22082.0206	
8	4,3	4	10,5	4,2	5,25	4	9,5	M4	5,2	22082.0208	

Przykład aplikacji



Zgodność

Zgodny z RoHS

Zawiera ołów - zgodny z wyjątkami 6a /6b /6c

Zawiera substancje SVHC > 0,1% mas.

Zawiera ołów – lista SVHC [REACH] z dnia 23.01.2024

Zawiera substancje z Propozycja 65



Kontakt z ołowiem może powodować raka i bezpłodność
<https://www.P65Warnings.ca.gov/>

Wolny od minerałów konfliktu

Ten produkt nie zawiera żadnych substancji oznaczonych jako „minerały konfliktu”, takich jak tantal, cyna, złoto lub wolfram z Demokratycznej Republiki Konga lub krajów sąsiednich.