

Elementy dociskowe sprężynujące • gładki, bez kołnierza, z ruchomą kulką

EH 22081.



Opis produktu

Również jako trzpień wciskający i/lub dociskający. Swobodny ruch kulki minimalizuje zużycie się elementu dociskowego oraz elementu dociskanego. Wpływa też pozytywnie na zachowanie podczas blokowania elementu dociskanego. Kulka z tworzywa sztucznego nie przewodzi prądu.

Materiał

Korpus

- Stal nierdzewna 1.4305

Łożysko

- tworzywo sztuczne

Kulka

- Stal nierdzewna, utwardzana

Sprężyna

- Stal nierdzewna

Montaż

Otwory pozycjonujące należy adaptować indywidualnie dla każdego przypadku. Dla złączy zalecany rozmiar F8, dla złączy do zagniatania H9.

Więcej informacji

Uwagi

Wersja specjalna na zapytanie. Sprężynujące elementy dociskowe sprawdzane są specjalnie pod kątem drogi sprężynowania i siły sprężynującej.

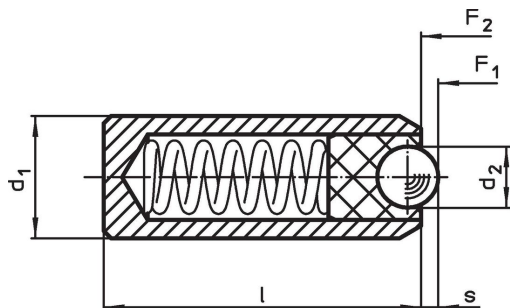
Referencje

Obliczenie siły docisku sprężyny, patrz załącznik - Dane techniczne -

Inne produkty

- Elementy dociskowe sprężynujące, wersja gładka, bez kołnierza
- Elementy ustalające, z otworem, dla elementów dociskowych sprężynujących
- Elementy ustalające, gładki, dla elementów dociskowych sprężynujących

Rysunek



Informacje do zamówienia

Wymiary			Skok s [mm]	Siła sprężyny ¹⁾		Temperatura		Otwór ustalający połączenie F8 / na wcisk H9 [mm]	Ciężar [g]	Nr art.
d ₁ ±0,04	d ₂ [mm]	l [mm]		F ₁ ~ [N]	F ₂ ~ [N]	min. [°C]	maks. [°C]			
tuleja i kulka ze stali nierdzewnej										
4	2,0	11	0,50	4,8	6,8	-30	90	4	0,6	22081.0315
5	2,5	13	0,70	6,3	10,0	-30	90	5	1,3	22081.0320
6	3,5	15	0,95	16,0	24,0	-30	90	6	2,0	22081.0325
8	4,5	18	1,40	18,8	31,7	-30	90	8	4,4	22081.0327
10	6,5	20	2,50	24,0	49,0	-30	90	10	7,1	22081.0330
12	8,5	22	3,10	38,0	68,0	-30	90	12	11,0	22081.0332

¹⁾ statystyczna wartość średnia

Zgodność

Zgodny z RoHS

Zgodny zgodnie z Dyrektywą 2011/65/UE i Dyrektywą 2015/863

Nie zawiera substancji SVHC

Brak substancji SVHC o zawartości powyżej 0,1% mas. – lista SVHC z 27.06.2024.

Nie zawiera substancji Propozycji 65

Nie zawiera substancji z rozporządzenia Proposition 65.

<https://www.P65Warnings.ca.gov/>

Wolny od minerałów konfliktu

Ten produkt nie zawiera żadnych substancji oznaczonych jako „minerały konfliktu”, takich jak tantal, cyna, złoto lub wolfram z Demokratycznej Republiki Konga lub krajów sąsiednich.