

Elementy dociskowe sprężynujące · wersja gładka, bez kołnierza

EH 22080.



Opis produktu

Również jako trzpień wciskający i/lub dociskający.

Materiał

Korpus

- Stal nierdzewna 1.4305

Kulka

- Stal nierdzewna, utwardzana

Sprężyna

- Stal nierdzewna

Montaż

Otwory pozycjonujące należy adaptować indywidualnie dla każdego przypadku. Dla złączy zalecany rozmiar F8, dla złączy do zagniatania H9.

Charakterystyka

Standardowa siła sprężyny: bez oznaczenia
Wzmocniona siła sprężyny: oznaczona dwiema liniami



Standardowa siła sprężyny

Wzmocniona siła sprężynująca

Więcej informacji

Uwagi

Wersja specjalna na zapytanie.
Sprężynujące elementy dociskowe sprawdzane są specjalnie pod kątem drogi sprężynowania i siły sprężynującej.

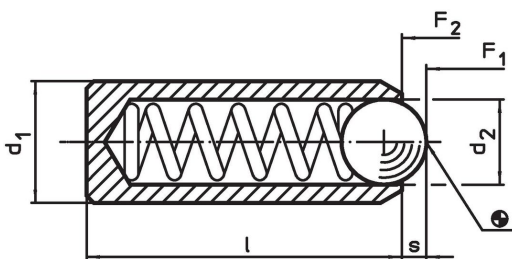
Referencje

Obliczenie siły docisku sprężyny, patrz załącznik - Dane techniczne -

Inne produkty

- Elementy dociskowe sprężynujące, gładki, bez kołnierza, z ruchomą kulką
- Elementy ustalające, z otworem, dla elementów dociskowych sprężynujących
- Elementy ustalające, gładki, dla elementów dociskowych sprężynujących

Rysunek



Informacje do zamówienia

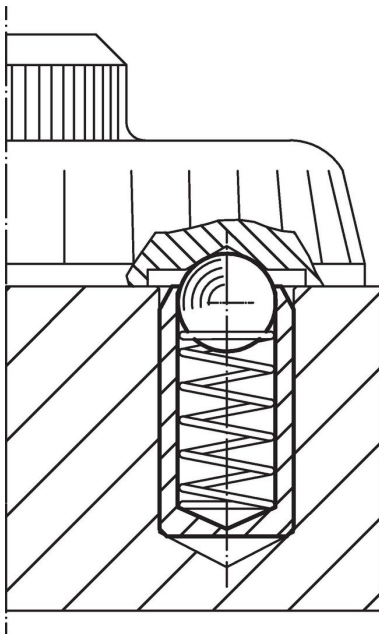
| Wymiary | | | Skok s [mm] | Siła sprężyny ¹⁾ | | maks. [°C] | Otwór ustalający połączenie F8 / na wcisk H9 [mm] | [g] | Nr art. |
|--|------------------------|------|-------------------|-----------------------------|----------------------------|---------------|--|-----|------------|
| d ₁ ±0,04 | d ₂ [mm] | l | | F ₁ ~ [N] | F ₂ ~ [N] | | | | |
| stal nierdzewna, standardowa siła sprężyny | | | | | | | | | |
| 2,0 | 1,0 | 3,5 | 0,30 | 0,8 | 1,5 | 250 | 2,0 | 0,1 | 22080.0306 |
| 2,5 | 1,5 | 5,0 | 0,40 | 2,8 | 4,7 | 250 | 2,5 | 0,1 | 22080.0308 |
| 3,0 | 2,0 | 7,0 | 0,65 | 4,5 | 7,5 | 250 | 3,0 | 0,3 | 22080.0310 |
| 3,5 | 2,5 | 9,0 | 0,80 | 8,5 | 14,0 | 250 | 3,5 | 0,5 | 22080.0312 |
| 4,0 | 3,0 | 11,0 | 0,90 | 8,0 | 14,0 | 250 | 4,0 | 0,7 | 22080.0315 |
| 4,5 | 3,2 | 12,0 | 0,95 | 9,5 | 16,5 | 250 | 4,5 | 1,0 | 22080.0317 |
| 5,0 | 3,5 | 13,0 | 1,00 | 11,0 | 18,0 | 250 | 5,0 | 1,4 | 22080.0320 |

¹⁾ statystyczna wartość średnia

| d ₁ ±0,04 | Wymiary | | Skok s [mm] | Siła sprężyny ¹⁾ | | maks. [°C] | Otwór ustalający połączenie F8 / na wcisk H9 [mm] | [g] | Nr art. |
|--|------------------------|------|-------------------|-----------------------------|----------------------------|---------------|--|------|------------|
| | d ₂ [mm] | l | | F ₁ ~ [N] | F ₂ ~ [N] | | | | |
| 5,5 | 4,0 | 14,0 | 1,20 | 15,5 | 25,0 | 250 | 5,5 | 1,8 | 22080.0322 |
| 6,0 | 4,5 | 15,0 | 1,50 | 18,0 | 31,0 | 250 | 6,0 | 2,3 | 22080.0325 |
| 8,0 | 6,0 | 18,0 | 2,00 | 24,0 | 45,0 | 250 | 8,0 | 5,0 | 22080.0327 |
| 10,0 | 8,0 | 20,0 | 2,50 | 26,0 | 49,0 | 250 | 10,0 | 8,4 | 22080.0330 |
| 12,0 | 10,0 | 22,0 | 3,50 | 41,0 | 86,0 | 250 | 12,0 | 12,0 | 22080.0332 |
| stal nierdzewna, wzmocniona siła sprężyny | | | | | | | | | |
| 2,0 | 1,0 | 3,5 | 0,30 | 1,3 | 2,2 | 250 | 2,0 | 0,1 | 22080.0356 |
| 2,5 | 1,5 | 5,0 | 2,50 | 4,7 | 7,1 | 250 | 2,5 | 0,1 | 22080.0358 |
| 3,0 | 2,0 | 7,0 | 0,65 | 7,8 | 11,6 | 250 | 3,0 | 0,3 | 22080.0360 |
| 3,5 | 2,5 | 9,0 | 0,80 | 12,0 | 18,0 | 250 | 3,5 | 0,5 | 22080.0362 |
| 4,0 | 3,0 | 11,0 | 0,90 | 15,0 | 22,0 | 250 | 4,0 | 0,7 | 22080.0365 |
| 4,5 | 3,2 | 12,0 | 0,95 | 18,7 | 25,1 | 250 | 4,5 | 1,0 | 22080.0367 |
| 5,0 | 3,5 | 13,0 | 1,00 | 19,3 | 26,6 | 250 | 5,0 | 1,4 | 22080.0370 |
| 5,5 | 4,0 | 14,0 | 1,20 | 25,1 | 39,2 | 250 | 5,5 | 1,8 | 22080.0372 |
| 6,0 | 4,5 | 15,0 | 1,50 | 36,0 | 60,5 | 250 | 6,0 | 2,3 | 22080.0375 |
| 8,0 | 6,0 | 18,0 | 2,00 | 57,0 | 103,5 | 250 | 8,0 | 5,1 | 22080.0377 |
| 10,0 | 8,0 | 20,0 | 2,50 | 61,0 | 110,0 | 250 | 10,0 | 8,5 | 22080.0380 |
| 12,0 | 10,0 | 22,0 | 3,50 | 68,0 | 143,0 | 250 | 12,0 | 13,0 | 22080.0382 |

¹⁾ statystyczna wartość średnia

Przykład aplikacji



Zgodność

Zgodny z RoHS

Zgodny zgodnie z Dyrektywą 2011/65/UE i Dyrektywą 2015/863

Nie zawiera substancji SVHC

Brak substancji SVHC o zawartości powyżej 0,1% mas. – lista SVHC z 27.06.2024.

Nie zawiera substancji Propozycji 65

Nie zawiera substancji z rozporządzenia Proposition 65.

<https://www.P65Warnings.ca.gov/>

Wolny od minerałów konfliktu

Ten produkt nie zawiera żadnych substancji oznaczonych jako „minerały konfliktu”, takich jak tantal, cyna, złoto lub wolfram z Demokratycznej Republiki Konga lub krajów sąsiednich.