

## Uchwyty · do elementów dociskowych sprężynujących EH 22045.



### Opis produktu

Holders are used to mount spring plungers on the side. Ball-ended thrust screws, thrust screws, grub screws or similar can also be screwed into the thread. The mounting thread is positioned 90° to the mounting direction in the holder. The slotted holes allow precise positioning of the holder during installation.

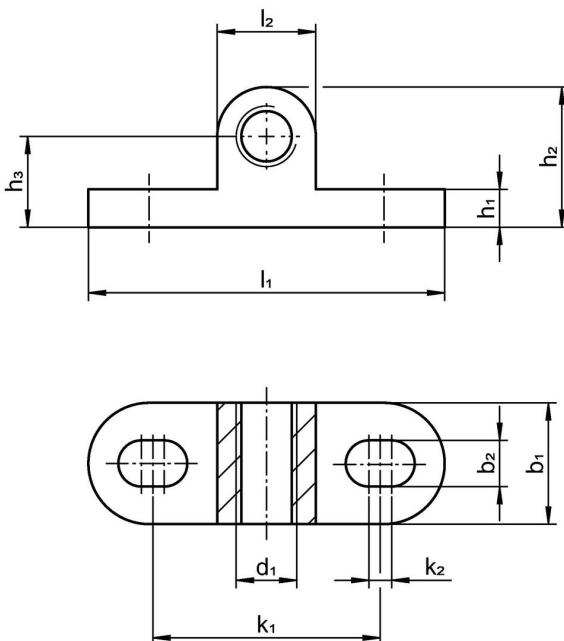
### Material

- Stal nierdzewna 1.4308, odlew precyzyjny, piaskowany na matowo

### Montaż

Slotted holes are provided for mounting the holder. This allows it to be positioned precisely in the longitudinal direction. The mounting thread, e.g. for a spring plungers, is continuous. This means that a lock nut can be used to secure it after adjustment.

### Rysunek



### Informacje do zamówienia

Wymiary											Dla śrub [mm]	[g]	Nr art.		
d <sub>1</sub>	b <sub>1</sub>	b <sub>2</sub>	h <sub>1</sub>	h <sub>2</sub>	h <sub>3</sub>	k <sub>1</sub>	k <sub>2</sub>	l <sub>1</sub>	l <sub>2</sub>	[mm]					
dwustronne															
M 4	8	3	2,5	9,5	6	16	1,5	25	7	M3	5	22045.0004			
M 5	10	4	3,5	12,0	8	20	2,0	32	8	M4	9	22045.0005			
M 6	12	5	4,0	15,0	10	24	2,5	38	10	M5	15	22045.0006			
M 8	16	6	5,0	18,5	12	30	3,0	47	13	M6	35	22045.0008			
M10	20	8	6,0	23,0	15	38	4,0	60	16	M8	58	22045.0010			

## Zgodność

### Zgodny z RoHS

Zgodny zgodnie z Dyrektywą 2011/65/UE i Dyrektywą 2015/863

### Nie zawiera substancji SVHC

Brak substancji SVHC o zawartości powyżej 0,1% mas. – lista SVHC z 23.01.2024.

### Nie zawiera substancji Propozycji 65

Nie zawiera substancji z rozporządzenia Proposition 65.

<https://www.P65Warnings.ca.gov/>

### Wolny od minerałów konfliktu

Ten produkt nie zawiera żadnych substancji oznaczonych jako „minerały konfliktu”, takich jak tantal, cyna, złoto lub wolfram z Demokratycznej Republiki Konga lub krajów sąsiednich.