

Elementy ustalające · gładki, dla elementów dociskowych sprężynujących

EH 22020



Opis produktu

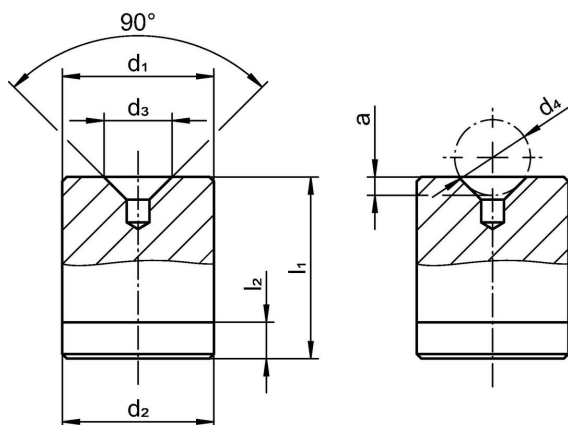
Element ustalający może być używany jako element współpracujący dla wszystkich docisków sprężynujących z kulką. Umożliwia blokowanie, zatraskiwanie oraz pozycjonowanie elementu obrabianego.

Te gładkie elementy ustalające mają 90° wgłębienia. countersink. Thanks to the hardened material, the locators are low-wear and particularly suitable for applications with many repeat cycles.


Materiał

- Stal hartowana, szlifowana

Rysunek



Informacje do zamówienia

d ₁ p6	d ₂ -0,02 -0,08	d ₃	Wymiary d ₄ [mm]	a	l ₁ ±0,05	l ₂	 [g]	Nr art.
4	4	1,8	2,5	0,4	5	1,5	1	22020.0010
6	6	2,5	3,0 3,5	0,7	8	1,5	2	22020.0020
8	8	3,5	4,5	0,8	10	2,0	4	22020.0030
10	10	4,5	6,0	1,0	12	2,0	7	22020.0040
12	12	6,0	8,0	1,4	14	2,5	12	22020.0050
16	16	7,5	10,0	1,7	18	2,5	27	22020.0060
20	20	8,5	12,0	1,8	22	3,0	52	22020.0070

Zgodność

Zgodny z RoHS

Zgodny zgodnie z Dyrektywą 2011/65/UE i Dyrektywą 2015/863

Nie zawiera substancji SVHC

Brak substancji SVHC o zawartości powyżej 0,1% mas. – lista SVHC z 27.06.2024.

Nie zawiera substancji Propozycji 65

Nie zawiera substancji z rozporządzenia Proposition 65.

<https://www.P65Warnings.ca.gov/>

Wolny od minerałów konfliktu

Ten produkt nie zawiera żadnych substancji oznaczonych jako „minerały konfliktu”, takich jak tantal, cyna, złoto lub wolfram z Demokratycznej Republiki Konga lub krajów sąsiednich.