

Elementy łączące • modułowe, sterowane pneumatycznie

EH 1990.



Opis produktu

Materiał

Korpus

- Stal utwardzana dyspersyjnie, szlifowana

Moduł sterujący

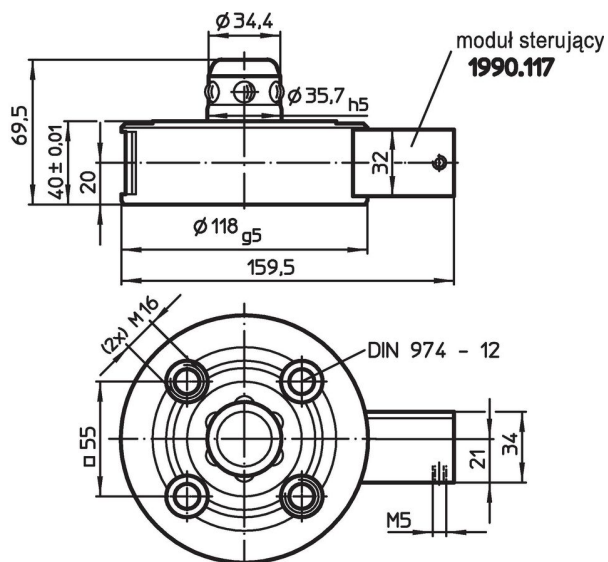
- Aluminium Al

Więcej informacji

Inne produkty

- Pierścienie łączące
- Osłonki, do elementów łączących

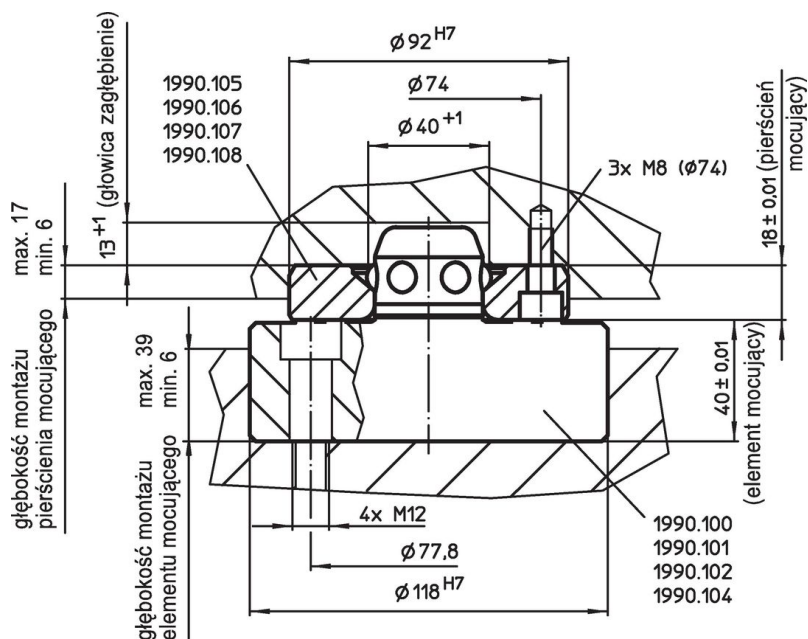
Rysunek



Informacje do zamówienia

Siła trzymania [N]	Dokładność centrowania < [mm]	Ciśnienie zwalniające [bar]	 [kg]	Nr art.
5000	0,01	6	3	1990.102

Przykład aplikacji



Zgodność

Zgodny z RoHS

Zgodny zgodnie z Dyrektywą 2011/65/UE i Dyrektywą 2015/863

Nie zawiera substancji SVHC

Brak substancji SVHC o zawartości powyżej 0,1% mas. – lista SVHC z 27.06.2024.

Nie zawiera substancji Propozycji 65

Nie zawiera substancji z rozporządzenia Proposition 65.

<https://www.P65Warnings.ca.gov/>

Wolny od minerałów konfliktu

Ten produkt nie zawiera żadnych substancji oznaczonych jako „minerały konfliktu”, takich jak tantal, cyna, złoto lub wolfram z Demokratycznej Republiki Konga lub krajów sąsiednich.