

Elementy łączące • sterowane hydraulicznie, działanie pojedyncze z podnoszeniem EH 1990.



Opis produktu

Materiał

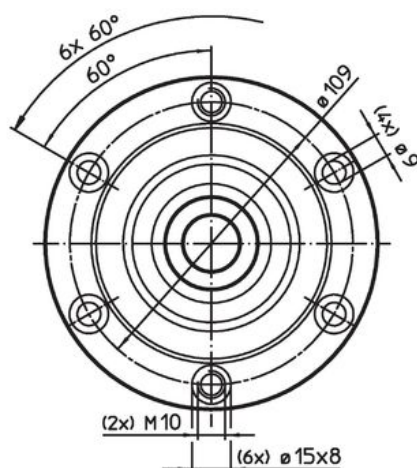
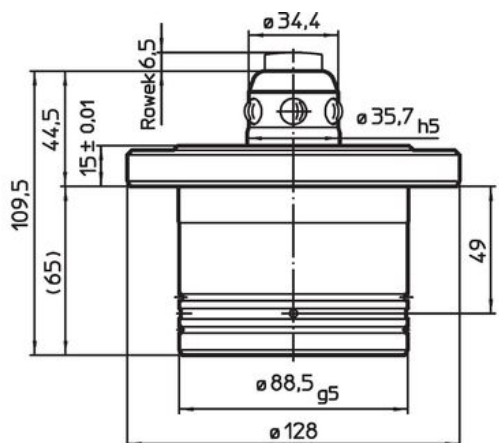
- Stal utwardzana dyspersyjnie, szlifowana

Więcej informacji

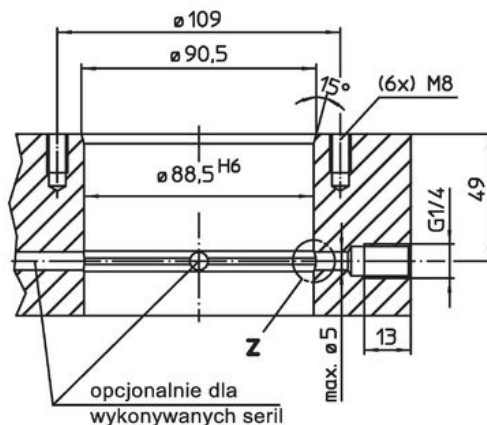
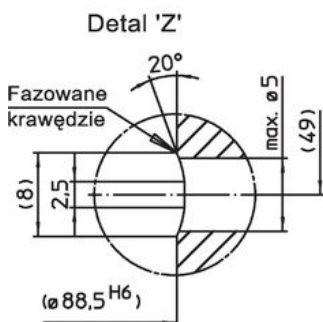
Inne produkty

- Pierścienie łączące
- Osłonki, do elementów łączących


Rysunek



otwór montażowy
połączenie hydrauliczne



Informacje do zamówienia

Siła trzymania [N]	Dokładność centrowania < [mm]	Ciśnienie zwalniające maks. [bar]	 [kg]	Nr art.
20000	0,01	60 – 80	4	1990.080

Zgodność

Zgodny z RoHS

Zgodny zgodnie z Dyrektywą 2011/65/UE i Dyrektywą 2015/863

Nie zawiera substancji SVHC

Brak substancji SVHC o zawartości powyżej 0,1% mas. – lista SVHC z 27.06.2024.

Nie zawiera substancji Propozycji 65

Nie zawiera substancji z rozporządzenia Proposition 65.

<https://www.P65Warnings.ca.gov/>

Wolny od minerałów konfliktu

Ten produkt nie zawiera żadnych substancji oznaczonych jako „minerały konfliktu”, takich jak tantal, cyna, złoto lub wolfram z Demokratycznej Republiki Konga lub krajów sąsiednich.