

Elementy łączące • modułowe, sterowane pneumatycznie, wzmacniane

EH 1990.



Opis produktu

Materiał

Korpus

- Stal utwardzana dyspersyjnie, szlifowana

Moduł sterujący

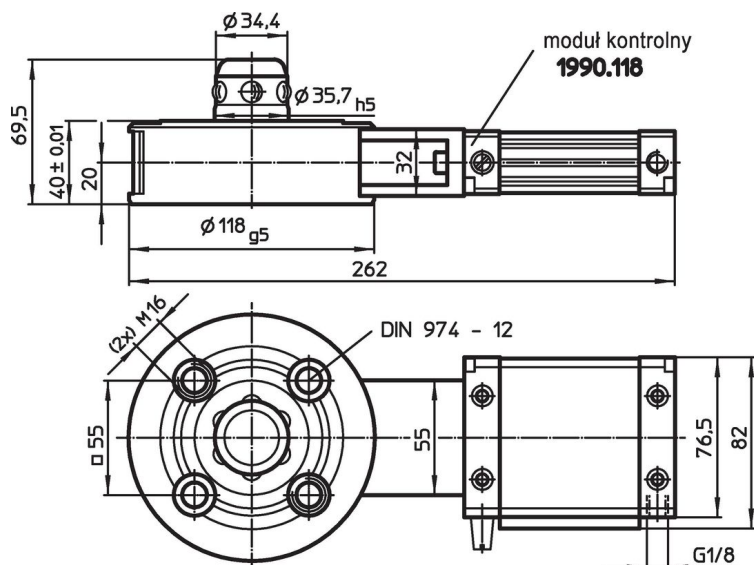
- Aluminium Al

Więcej informacji

Inne produkty

- Pierścienie łączące
- Osłonki, do elementów łączących

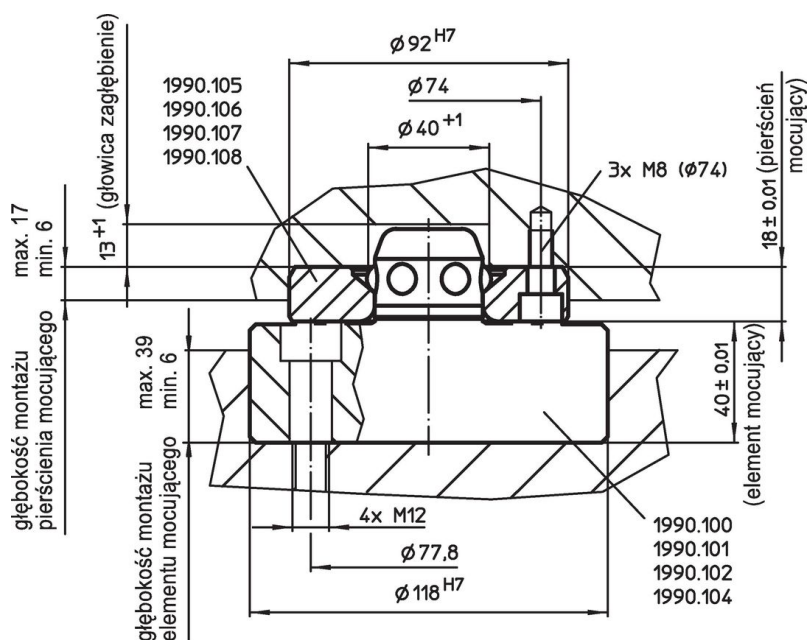
Rysunek



Informacje do zamówienia

Siła trzymania [N]	Dokładność centrowania < [mm]	Ciśnienie zwalniające [bar]	[kg]	Nr art.
10000	0,01	6	4	1990.104

Przykład aplikacji



Zgodność

Niezgodny z RoHS

Niezgodny zgodnie z Dyrektywą 2011/65/UE i Dyrektywą 2015/863

Zawiera substancje SVHC > 0,1% mas.

Zawiera ołów – lista SVHC [REACH] z dnia 27.06.2024.

Zawiera substancje z Propozycja 65



Kontakt z ołowiem może powodować raka i bezpłodność

<https://www.P65Warnings.ca.gov/>

Wolny od minerałów konfliktu

Ten produkt nie zawiera żadnych substancji oznaczonych jako „minerały konfliktu”, takich jak tantal, cyna, złoto lub wolfram z Demokratycznej Republiki Konga lub krajów sąsiednich.