

## Płyty nośne · z 2 pierścieniami łączącymi EH 1990.



### Opis produktu

#### Materiał

##### Pierścienie łączące

- Stal utwardzana dyspersyjnie, szlifowana

##### Płyta podstawowa

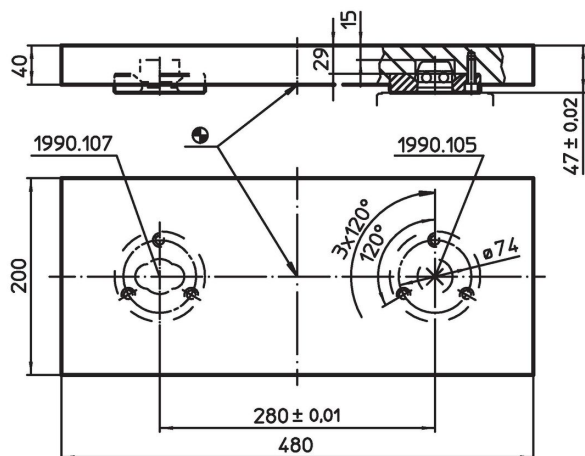
- Aluminium Al

#### Więcej informacji


#### Uwagi

Wersja specjalna na zapytanie.

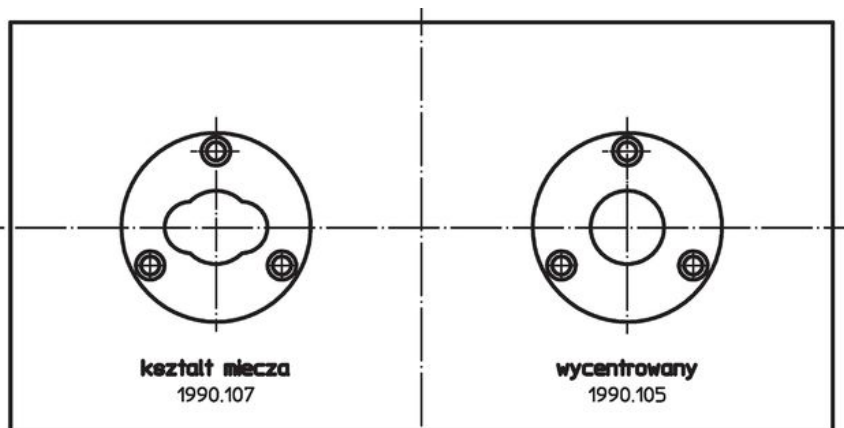
### Rysunek



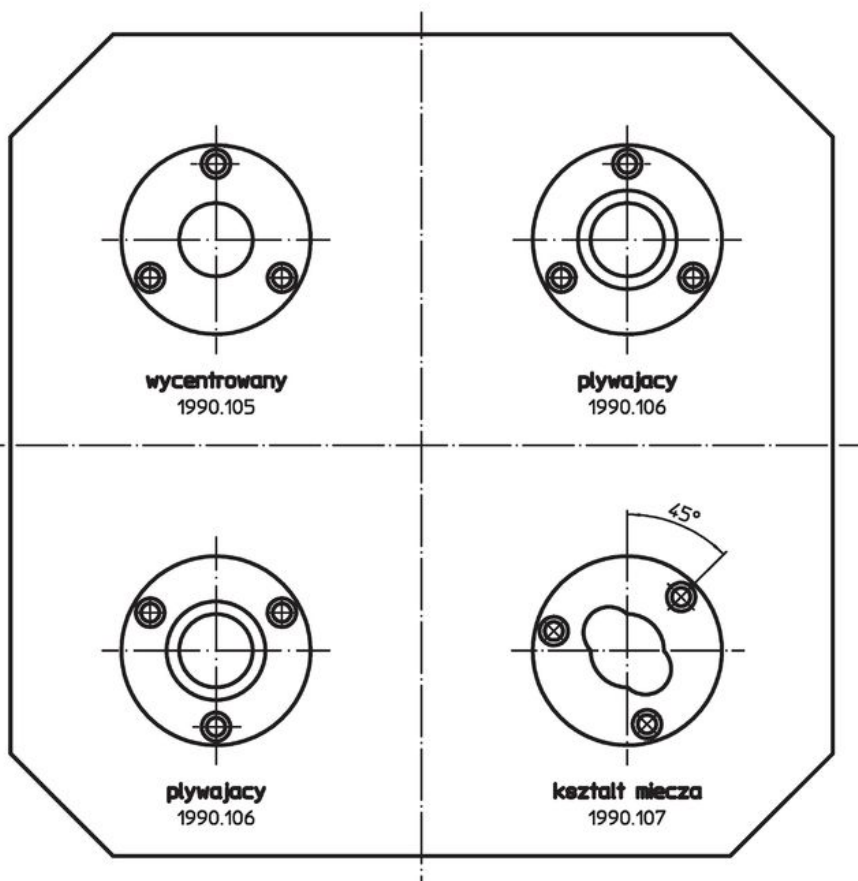
### Informacje do zamówienia

	 [kg]	Nr art.
	11	1990.190

Przykład aplikacji



POZYCJA MONTAŻU PIERŚCIENI ŁĄCZĄCYCH NIEZALEŻNIE  
OD ODLEGŁOŚCI



## Zgodność

### Zgodny z RoHS

Zgodny zgodnie z Dyrektywą 2011/65/UE i Dyrektywą 2015/863

### Nie zawiera substancji SVHC

Brak substancji SVHC o zawartości powyżej 0,1% mas. – lista SVHC z 27.06.2024.

### Nie zawiera substancji Propozycji 65

Nie zawiera substancji z rozporządzenia Proposition 65.

<https://www.P65Warnings.ca.gov/>

### Wolny od minerałów konfliktu

Ten produkt nie zawiera żadnych substancji oznaczonych jako „minerały konfliktu”, takich jak tantal, cyna, złoto lub wolfram z Demokratycznej Republiki Konga lub krajów sąsiednich.