

## Płyty bazowe • z 4 elementami łączącymi z podwójnym działaniem EH 1990.



### Opis produktu

#### Materiał

##### Element łączący

- Stal utwardzana dyspersyjnie, szlifowana

##### Płyta podstawowa

- Aluminium Al

### Więcej informacji

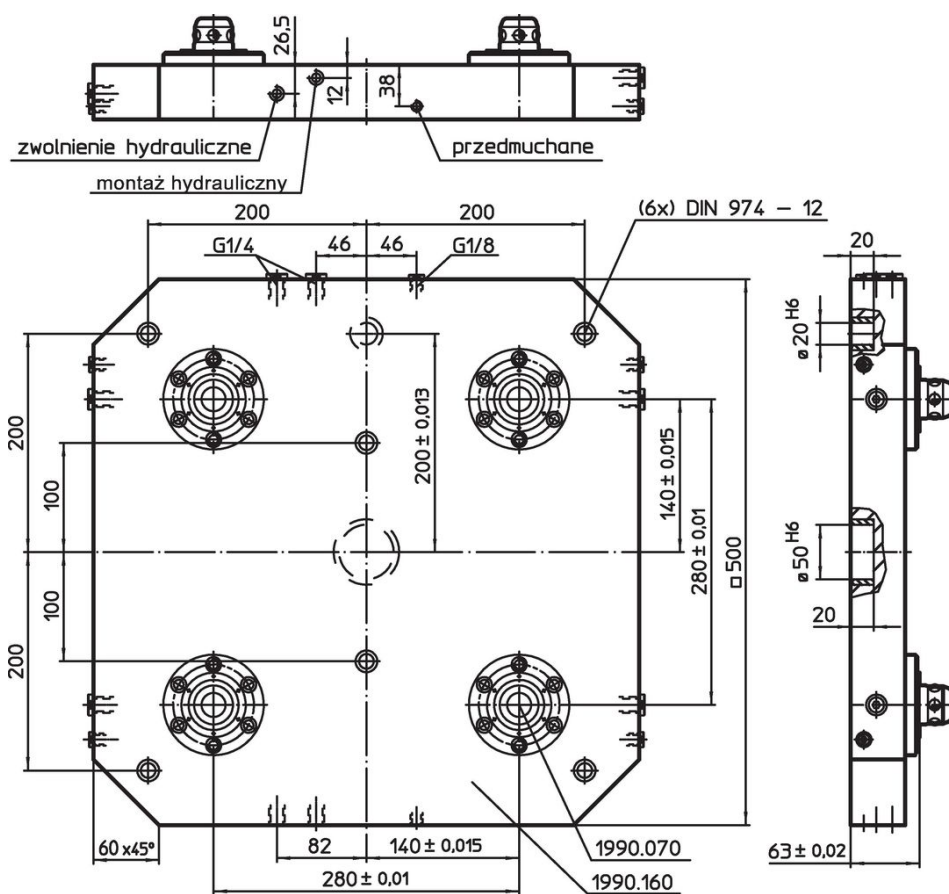
#### Uwagi

Wersja specjalna na zapytanie.

#### Inne produkty

- Elementy łączące, sterowane hydraulicznie, działanie podwójne, podnoszenie i wydmuchiwanie
- Płyty nośne, z 4 pierścieniami łączącymi

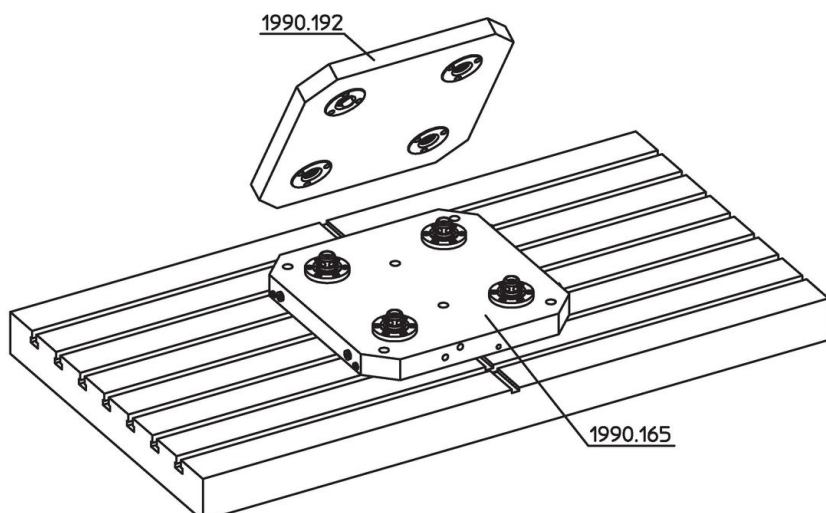
### Rysunek



### Informacje do zamówienia

[kg]	Nr art.
35	1990.165

## Przykład aplikacji



## Zgodność

### Zgodny z RoHS

Zawiera ołów - zgodny z wyjątkami 6a /6b /6c

### Zawiera substancje SVHC > 0,1% mas.

Zawiera ołów – lista SVHC [REACH] z dnia 27.06.2024.

### Zawiera substancje z Propozycja 65



Kontakt z ołowiem może powodować raka i bezpłodność  
<https://www.P65Warnings.ca.gov/>

### Wolny od minerałów konfliktu

Ten produkt nie zawiera żadnych substancji oznaczonych jako „minerały konfliktu”, takich jak tantal, cyna, złoto lub wolfram z Demokratycznej Republiki Konga lub krajów sąsiednich.