

Pierścienie łączące

EH 1990.

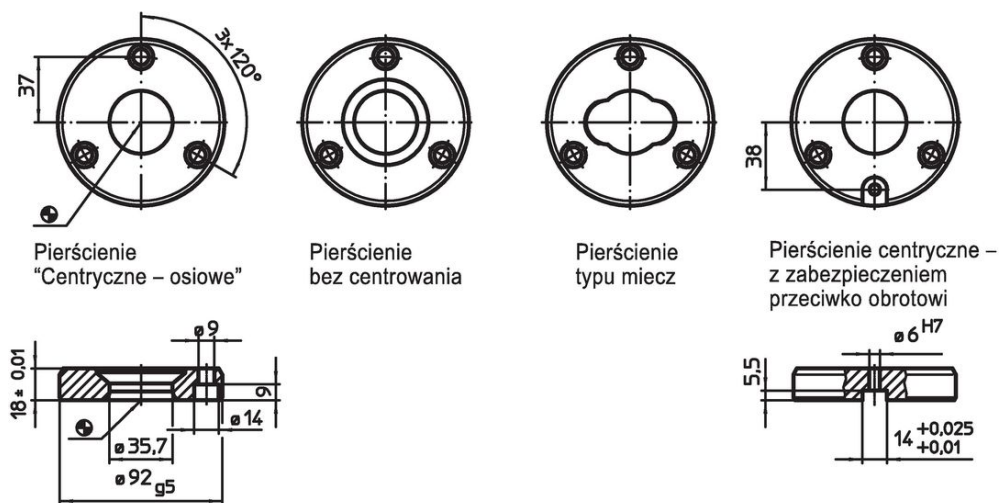


Opis produktu


Material

- Stal utwardzana dyspersyjnie, szlifowana

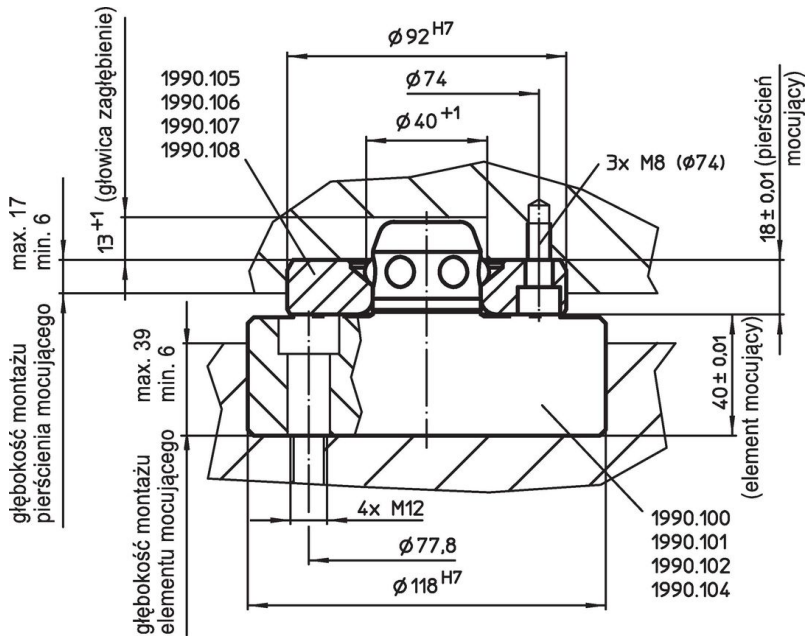
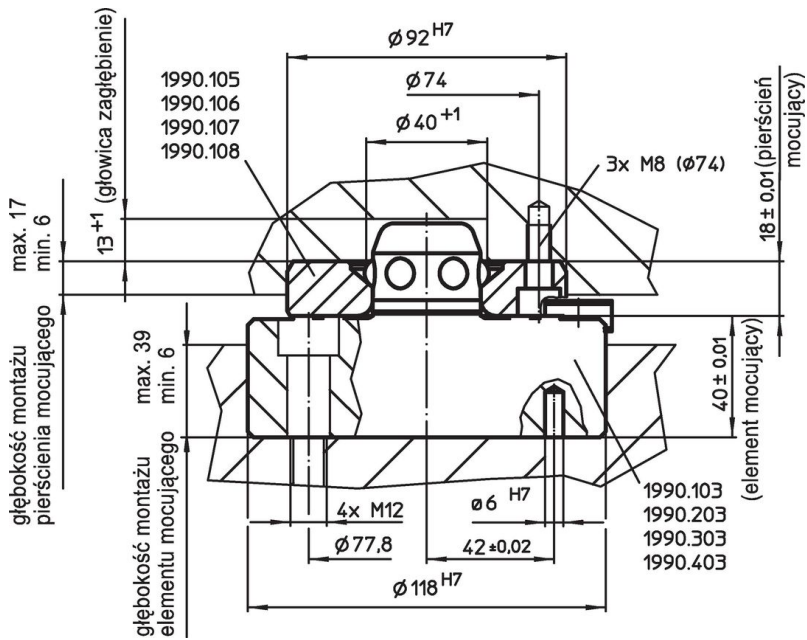
Rysunek

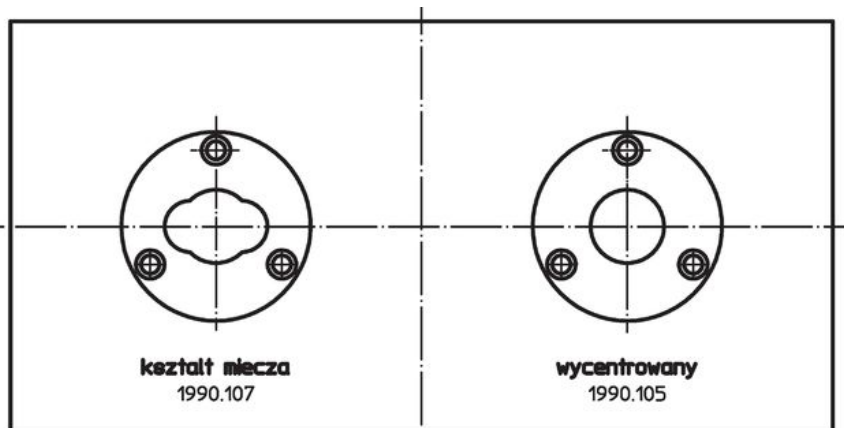


Informacje do zamówienia

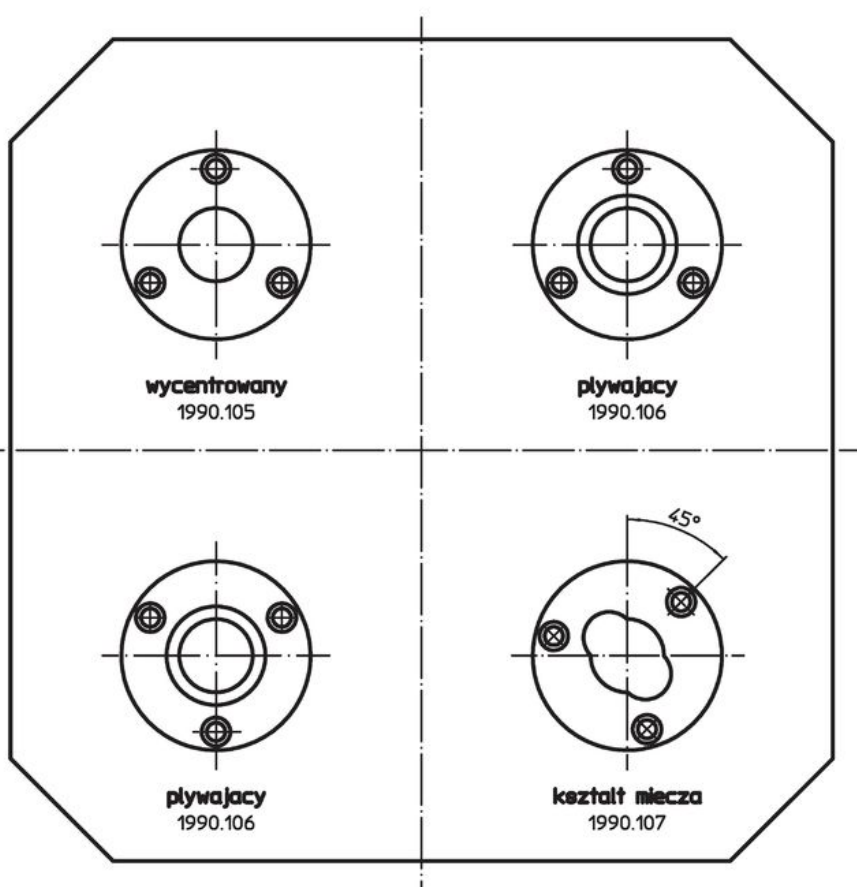
	 [g]	Nr art.
centryczny	698	1990.105
ruchomy	728	1990.106
kształt miecza	845	1990.107
centryczny, z zabezpieczeniem przed obrotem	686	1990.108

Przykład aplikacji





POZYCJA MONTAŻU PIERŚCIENI ŁĄCZĄCYCH NIEZALEŻNIE
OD ODLEGŁOŚCI



Zgodność

Zgodny z RoHS

Zgodny zgodnie z Dyrektywą 2011/65/UE i Dyrektywą 2015/863

Nie zawiera substancji SVHC

Brak substancji SVHC o zawartości powyżej 0,1% mas. – lista SVHC z 27.06.2024.

Nie zawiera substancji Propozycji 65

Nie zawiera substancji z rozporządzenia Proposition 65.

<https://www.P65Warnings.ca.gov/>

Wolny od minerałów konfliktu

Ten produkt nie zawiera żadnych substancji oznaczonych jako „minerały konfliktu”, takich jak tantal, cyna, złoto lub wolfram z Demokratycznej Republiki Konga lub krajów sąsiednich.