

Płyty bazowe • obrobione wstępnie
EH 1912.



Opis produktu

Materiał

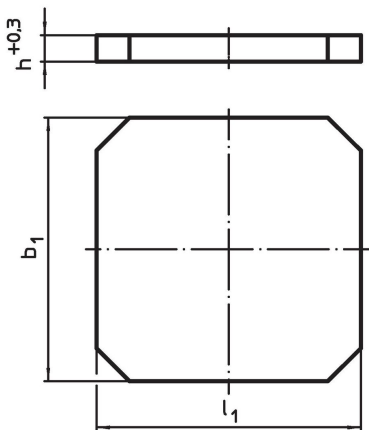
- Żeliwo GG

Więcej informacji


Uwagi

Wersje specjalne na zamówienie.

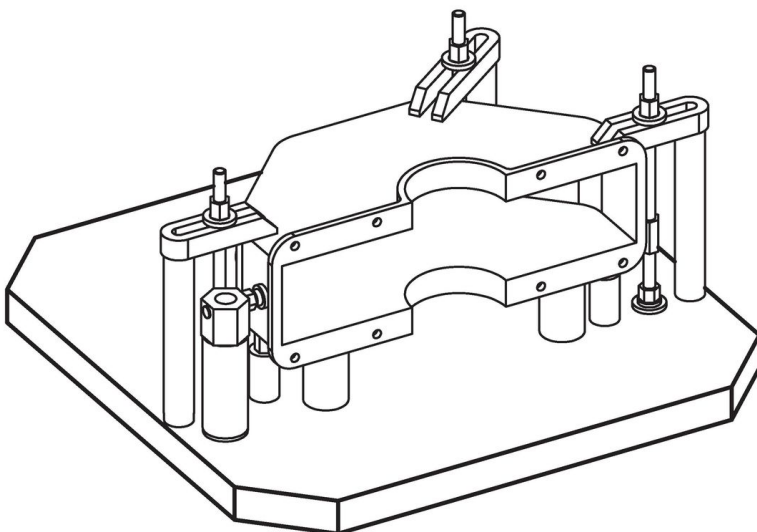
Rysunek



Informacje do zamówienia

$b_1 \times l_1$	Wymiary [mm]	h +0,3	 [kg]	Nr art.
400 x 400		40,3	45	1912.210
400 x 500		40,3	57	1912.310
500 x 500		40,3	71	1912.410
500 x 630		50,3	112	1912.510
630 x 630		50,3	142	1912.610

Przykład aplikacji



Zgodność

Zgodny z RoHS

Zgodny zgodnie z Dyrektywą 2011/65/UE i Dyrektywą 2015/863

Nie zawiera substancji SVHC

Brak substancji SVHC o zawartości powyżej 0,1% mas. – lista SVHC z 27.06.2024.

Nie zawiera substancji Propozycji 65

Nie zawiera substancji z rozporządzenia Proposition 65.

<https://www.P65Warnings.ca.gov/>

Wolny od minerałów konfliktu

Ten produkt nie zawiera żadnych substancji oznaczonych jako „minerały konfliktu”, takich jak tantal, cyna, złoto lub wolfram z Demokratycznej Republiki Konga lub krajów sąsiednich.