

Płyty pionowe czterostronne • spawane, obrobione wstępnie EH 1910.



Opis produktu

Materiał

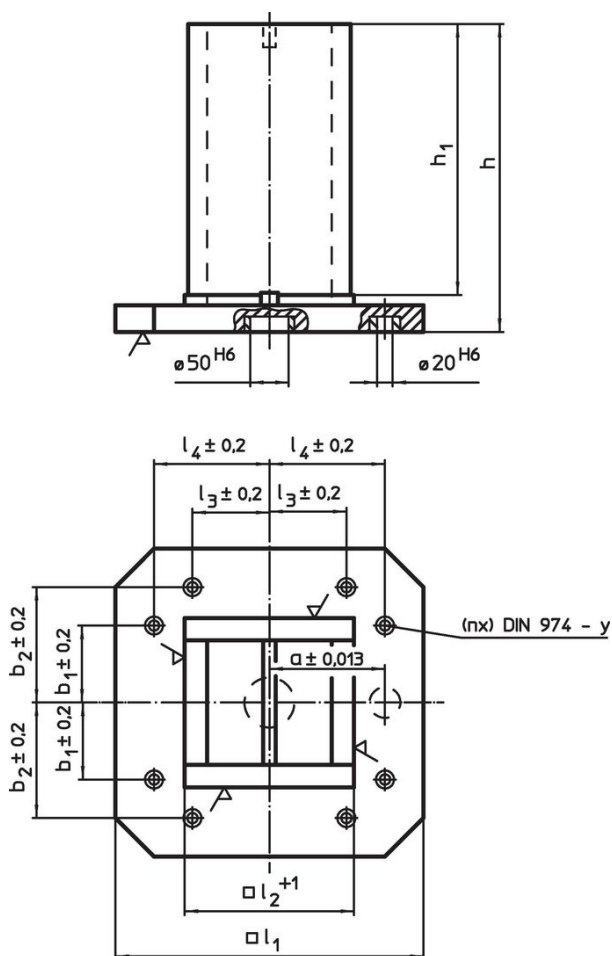
- Stal spawana

Więcej informacji


Uwagi

Wersje specjalne na zamówienie.

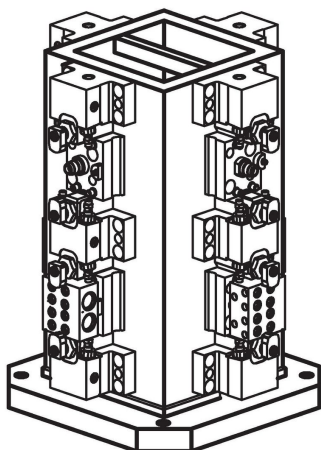
Rysunek



Informacje do zamówienia

l_1	l_2^{+1}	$l_3 \pm 0,2$	$l_4 \pm 0,2$	Wymiary					y	Dla śrub [mm]	Ilość otworów mocujących n	 [kg]	Nr art.
				h	h_1	$a \pm 0,013$	$b_1 \pm 0,2$	$b_2 \pm 0,2$					
[mm]													
400	231	-	150	500	450	150	150	-	12	M12	4	134	1910.220
500	331	-	200	650	595	200	200	-	12	M12	4	265	1910.240
630	451	200	300	800	740	200	200	300	16	M16	8	427	1910.260

Przykład aplikacji



Zgodność

Zgodny z RoHS

Zawiera ołów - zgodny z wyjątkami 6a /6b /6c

Zawiera substancje SVHC > 0,1% mas.

Zawiera ołów – lista SVHC [REACH] z dnia 27.06.2024.

Zawiera substancje z Propozycja 65



Kontakt z ołowiem może powodować raka i bezpłodność
<https://www.P65Warnings.ca.gov/>

Wolny od minerałów konfliktu

Ten produkt nie zawiera żadnych substancji oznaczonych jako „minerały konfliktu”, takich jak tantal, cyna, złoto lub wolfram z Demokratycznej Republiki Konga lub krajów sąsiednich.