

Płyty pionowe • jednostronne, spawane, obrobione wstępnie
EH 1910.



Opis produktu

Materiał

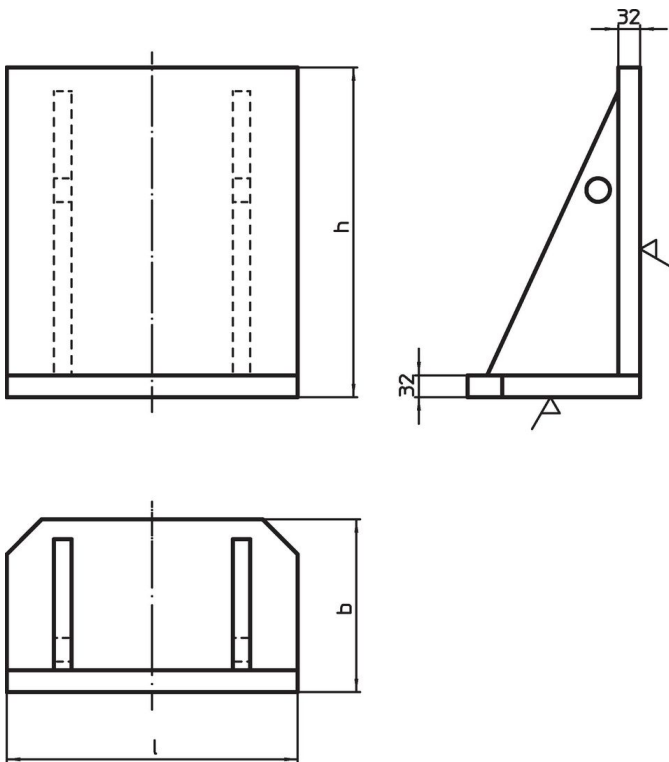
- Stal spawana

Więcej informacji


Uwagi

Wersje specjalne na zamówienie.

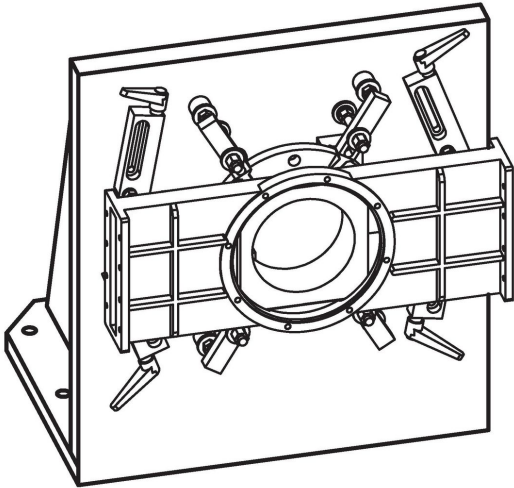
Rysunek



Informacje do zamówienia

l	Wymiary b [mm]	h	 [kg]	Nr art.
400	250	450	76	1910.020
500	330	550	125	1910.040
630	370	650	180	1910.060

Przykład aplikacji



Zgodność

Zgodny z RoHS

Zgodny zgodnie z Dyrektywą 2011/65/UE i Dyrektywą 2015/863

Nie zawiera substancji SVHC

Brak substancji SVHC o zawartości powyżej 0,1% mas. – lista SVHC z 23.01.2024.

Nie zawiera substancji Propozycji 65

Nie zawiera substancji z rozporządzenia Proposition 65.

<https://www.P65Warnings.ca.gov/>

Wolny od minerałów konfliktu

Ten produkt nie zawiera żadnych substancji oznaczonych jako „minerały konfliktu”, takich jak tantal, cyna, złoto lub wolfram z Demokratycznej Republiki Konga lub krajów sąsiednich.