

## Płyty pionowe • obrobione wstępnie

EH 1906.



### Opis produktu

#### Materiał

- Żeliwo GG

#### Więcej informacji

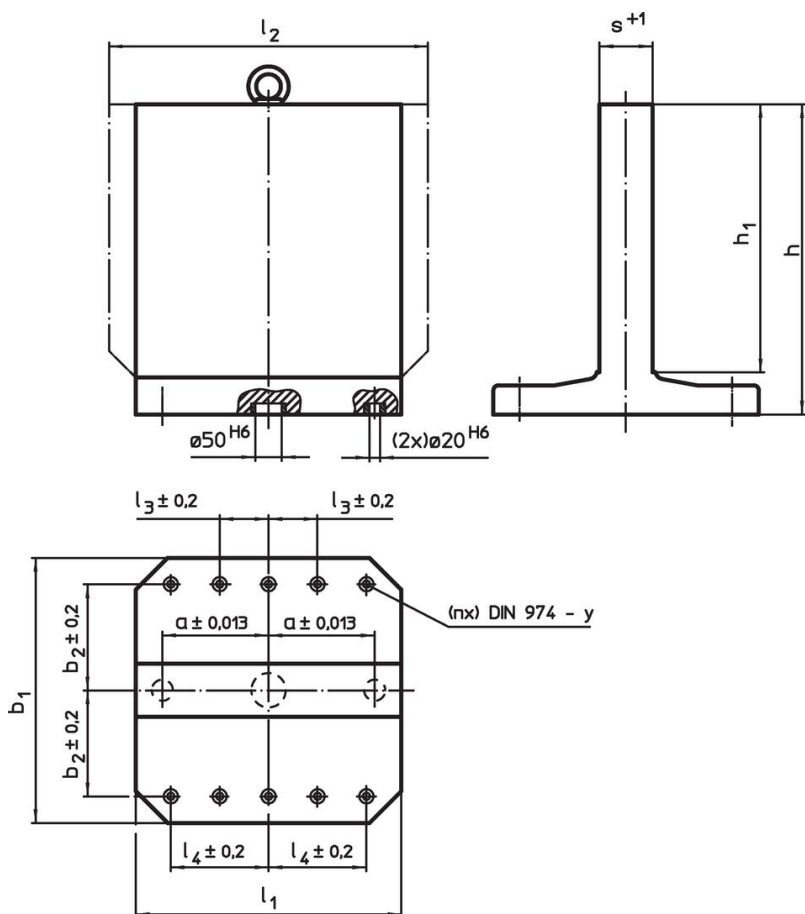
#### Uwagi

Wersje specjalne na zamówienie.

#### Inne produkty

- Sworznie nośne gwintowane, samozabezpieczające

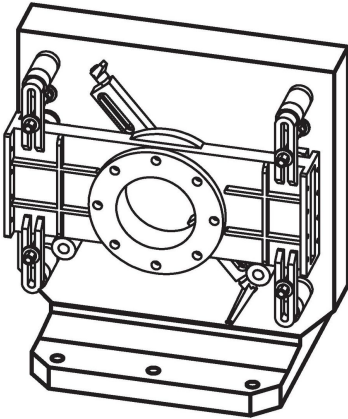
### Rysunek



### Informacje do zamówienia

$b_1 \times l_1$	$l_2$	$h_1$	$h$	Wymiary					$y$	Dla śrub	Ilość otworów mocujących $n$	[kg]	Nr art.
				$a$	$b_2$	$l_3$	$l_4$	$s$					
				$\pm 0,013$	$\pm 0,2$	$\pm 0,2$	$\pm 0,2$	$+1$	[mm]	[mm]			
<b>Żeliwo GG</b>													
400 x 400	-	400	475	150	150	-	150	81	12	M12	4	150	1906.210
400 x 400	500	400	475	150	150	-	150	81	12	M12	4	173	1906.310
500 x 500	-	500	595	200	200	-	200	101	12	M12	6	284	1906.410
500 x 500	630	500	595	200	200	-	200	101	12	M12	6	334	1906.510
630 x 630	-	630	725	200	200	-	200	131	16	M16	6	455	1906.610
800 x 800	-	800	910	300	300	100	300	151	16	M16	8	805	1906.810

## Przykład aplikacji



## Zgodność

### Zgodny z RoHS

Zawiera ołów - zgodny z wyjątkami 6a /6b /6c

### Zawiera substancje SVHC > 0,1% mas.

Zawiera ołów – lista SVHC [REACH] z dnia 27.06.2024.

### Zawiera substancje z Propozycja 65



Kontakt z ołowiem może powodować raka i bezpłodność  
<https://www.P65Warnings.ca.gov/>

### Wolny od minerałów konfliktu

Ten produkt nie zawiera żadnych substancji oznaczonych jako „minerały konfliktu”, takich jak tantal, cyna, złoto lub wolfram z Demokratycznej Republiki Konga lub krajów sąsiednich.