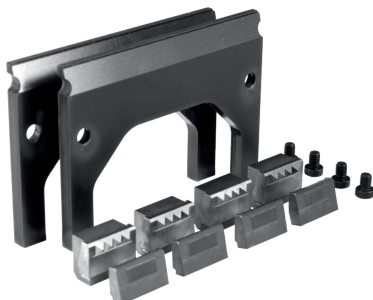


Zestaw szczęk do obróbki pięciostronnej

EH 1704.



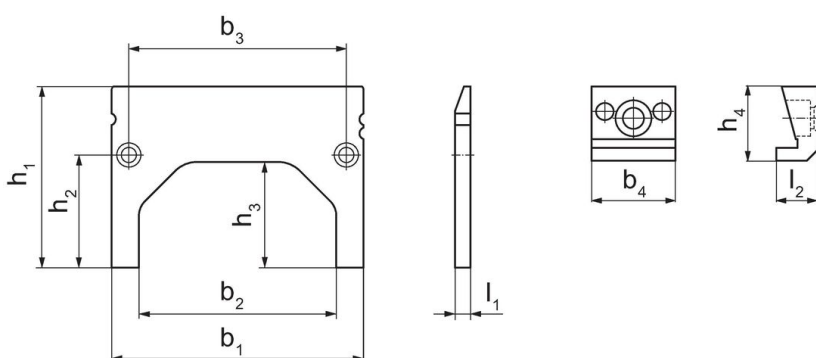
Opis produktu

- Elementy z efektem docisku pasują do mocowania powierzchni nieobrobionych lub obrobionych wstępnie na prowadnicy lub na płytach mocujących 90-mm
 - W ten sposób obrabiane przedmioty mogą być mocowane prawie dokładnie równoległe do prowadnicy podczas obróbki
 - Bezpośredni kontakt do śrub mocujących redukuje drgania na powierzchni obrabianej
- Dostarczane w walizce zawierającej:
- 4 x adaptory klinowe do mocowania pięciostronnej obróbki(1704.410)
 - 4 x elementy klinowe czteropunktowe (1703.340)
 - 4 x elementy klinowe, Mikro-uchwyt (1703.350)
 - 2 x płytki wkładane ($h_1=90$ mm) (1704.520)
 - 20 x śruby z łbem M 6 x 8 (1704.600)

Material

- Na zapytanie

Rysunek



Informacje do zamówienia

Szerokość szczęki [mm]	Wymiary											Nr art.
	Płytki wkładane				Adapter klinowy			[g]				
	b_1	b_2	b_3	l_1	h_1	h_2	h_3		b_4	l_2	h_4	
125	125	98	108	7,6	90	56	53	24,15	11,8	21,45	1790	1704.300

Zgodność

Zgodny z RoHS

Zgodny zgodnie z Dyrektywą 2011/65/UE i Dyrektywą 2015/863

Nie zawiera substancji SVHC

Brak substancji SVHC o zawartości powyżej 0,1% mas. – lista SVHC z 27.06.2024.

Nie zawiera substancji Propozycji 65

Nie zawiera substancji z rozporządzenia Proposition 65.

<https://www.P65Warnings.ca.gov/>

Wolny od minerałów konfliktu

Ten produkt nie zawiera żadnych substancji oznaczonych jako „minerały konfliktu”, takich jak tantal, cyna, złoto lub wolfram z Demokratycznej Republiki Konga lub krajów sąsiednich.