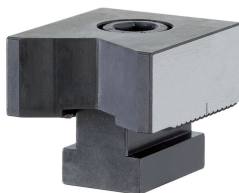


## Ograniczniki • pionowe pryzmatyczne

EH 1586.

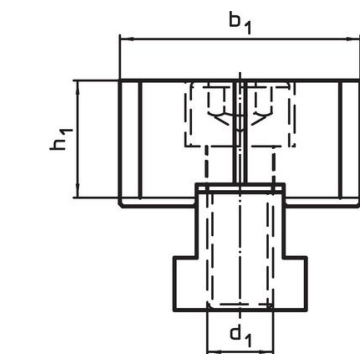


### Opis produktu

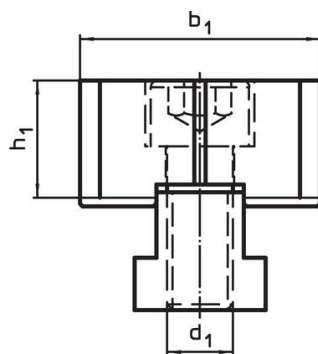
#### Material

- Stal narzędziowa, utwardzana

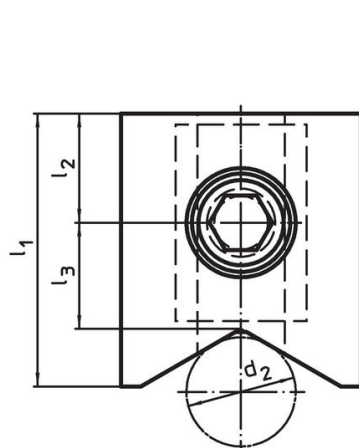
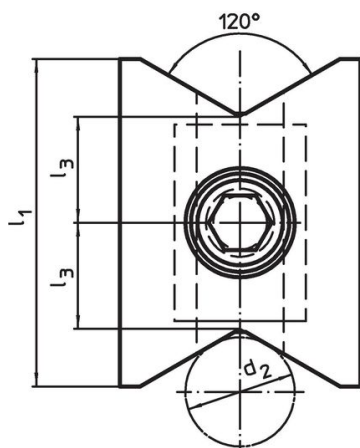
### Rysunek



Rysunek 1



Rysunek 2



### Informacje do zamówienia

| d <sub>1</sub>  | d <sub>2</sub> | l <sub>1</sub> | Wymiary                 |                |      | b <sub>1</sub><br>-0,05 | h <sub>1</sub> | [g]      | Nr art. |
|---|----------------|----------------|-------------------------|----------------|------|-------------------------|----------------|----------|---------|
|   |                |                | l <sub>2</sub><br>±0,01 | l <sub>3</sub> | [mm] |                         |                |          |         |
| <b>pionowe wcięcia po obu stronach – rysunek 1</b>                      |                |                |                         |                |      |                         |                |          |         |
| M12   | 10 – 70        | 60             | –                       | 19,4           | 44   | 21,4                    | 485            | 1586.040 |         |
| <b>pionowe wcięcie z jednej strony, druga strona gładka – rysunek 2</b> |                |                |                         |                |      |                         |                |          |         |
| M12   | 10 – 70        | 50             | 20                      | 19,4           | 44   | 21,4                    | 444            | 1586.041 |         |

## Zgodność

### Zgodny z RoHS

Zgodny zgodnie z Dyrektywą 2011/65/UE i Dyrektywą 2015/863

### Nie zawiera substancji SVHC

Brak substancji SVHC o zawartości powyżej 0,1% mas. – lista SVHC z 23.01.2024.

### Nie zawiera substancji Propozycji 65

Nie zawiera substancji z rozporządzenia Proposition 65.

<https://www.P65Warnings.ca.gov/>

### Wolny od minerałów konfliktu

Ten produkt nie zawiera żadnych substancji oznaczonych jako „minerały konfliktu”, takich jak tantal, cyna, złoto lub wolfram z Demokratycznej Republiki Konga lub krajów sąsiednich.