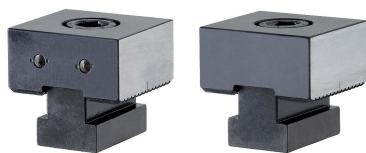


## Ograniczniki · Uchwyty śrubowe

EH 1586.



### Opis produktu

Wkładka segmentu mocującego zawiera dwa sworznie ze stali HSS, kiedy jest zaciśnięta wnikają w powierzchnię przedmiotu obrabianego i mogą pozostawić ślady.

### Material

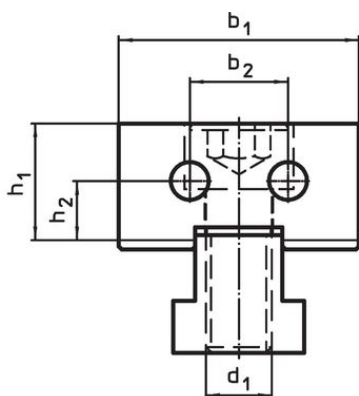
#### Końcówka

- Twardy metal, ze szpicem

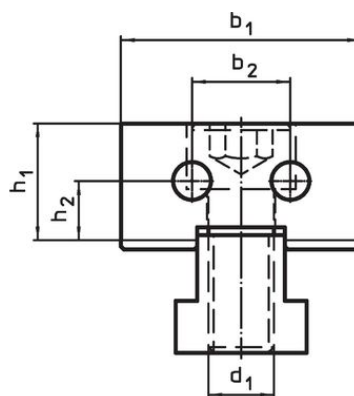
#### Korpus

- Stal narzędziowa, utwardzana

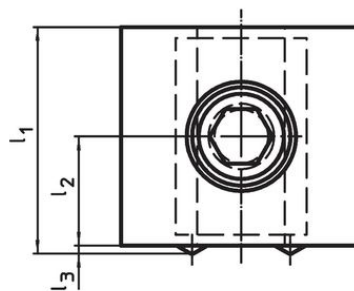
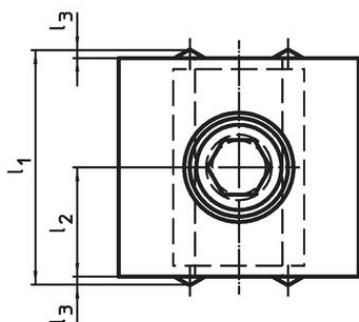
### Rysunek



Rysunek 1



Rysunek 2



### Informacje do zamówienia

d <sub>1</sub>	l <sub>1</sub>	l <sub>2</sub> ±0,01	l <sub>3</sub>	Wymiary				[g]	Nr art.
				b <sub>1</sub> -0,05	b <sub>2</sub>	h <sub>1</sub>	h <sub>2</sub>		
[mm]									
<b>sworznie mocujące, dwustronne – rysunek 1</b>									
M12	42	20	1	44	18	21,4	11	406	1586.020
<b>sworznie mocujące z jednej strony, druga strona gładka – rysunek 2</b>									
M12	41	20	1	44	18	21,4	11	395	1586.021

## Zgodność

### Zgodny z RoHS

Zgodny zgodnie z Dyrektywą 2011/65/UE i Dyrektywą 2015/863

### Nie zawiera substancji SVHC

Brak substancji SVHC o zawartości powyżej 0,1% mas. – lista SVHC z 27.06.2024.

### Nie zawiera substancji Propozycji 65

Nie zawiera substancji z rozporządzenia Proposition 65.

<https://www.P65Warnings.ca.gov/>

### Wolny od minerałów konfliktu

Ten produkt nie zawiera żadnych substancji oznaczonych jako „minerały konfliktu”, takich jak tantal, cyna, złoto lub wolfram z Demokratycznej Republiki Konga lub krajów sąsiednich.