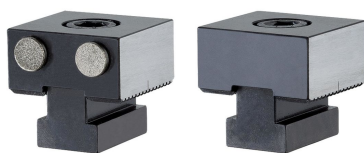


## Ograniczniki • powłoka diamentowa

EH 1586.



### Opis produktu

#### Materiał

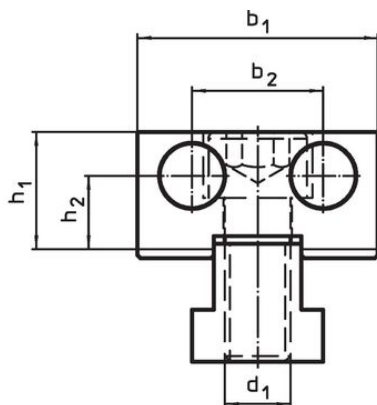
##### Sworzeń

- Powłoka diamentowa

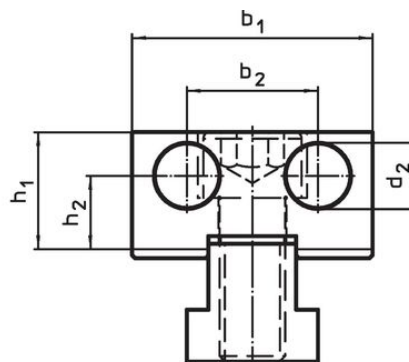
##### Korpus

- Stal narzędziowa, utwardzana

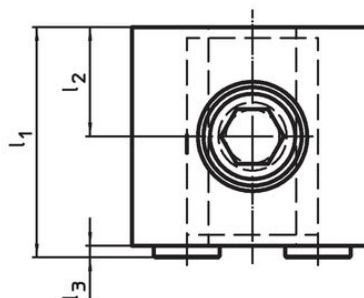
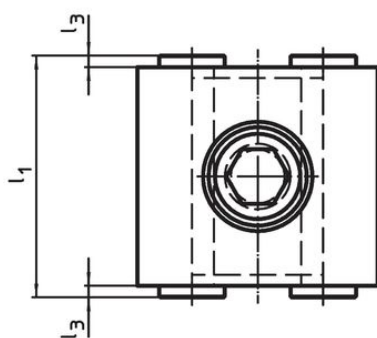
### Rysunek



Rysunek 1



Rysunek 2



### Informacje do zamówienia

Wymiary										[g]	Nr art.
d <sub>1</sub>	d <sub>2</sub>	l <sub>1</sub>	l <sub>2</sub> ±0,01	l <sub>3</sub>	b <sub>1</sub> -0,05	b <sub>2</sub>	h <sub>1</sub>	h <sub>2</sub>	[mm]		
<b>powlekane diamentem , dwustronne – rysunek 1</b>											
M12	12	44	–	2	44	24	21,4	13,4	406	1586.010	
<b>powłoka diamentowa z jednej strony i płaska z drugiej – rysunek 2</b>											
M12	12	42	20	2	44	24	21,4	13,4	403	1586.011	

## Zgodność

### Zgodny z RoHS

Zgodny zgodnie z Dyrektywą 2011/65/UE i Dyrektywą 2015/863

### Nie zawiera substancji SVHC

Brak substancji SVHC o zawartości powyżej 0,1% mas. – lista SVHC z 23.01.2024.

### Nie zawiera substancji Propozycji 65

Nie zawiera substancji z rozporządzenia Proposition 65.

<https://www.P65Warnings.ca.gov/>

### Wolny od minerałów konfliktu

Ten produkt nie zawiera żadnych substancji oznaczonych jako „minerały konfliktu”, takich jak tantal, cyna, złoto lub wolfram z Demokratycznej Republiki Konga lub krajów sąsiednich.